

UNE MEILLEURE ACCESSIBILITÉ POUR VOTRE FOYER

Aritco HomeLift Access
Catalogue de produits
2021




ARITCO™

L'ambition d'Aritco est de faire en sorte que les élévateurs privés fassent partie intégrante du quotidien de tout un chacun.

Nous avons la conviction que la définition de l'habitat moderne va évoluer, que les maisons modernes et la vie contemporaine intégreront les élévateurs privés. Notre aventure a débuté il y a 25 ans avec une idée simple : améliorer la mobilité, partout. Aujourd'hui, on trouve des élévateurs Aritco dans plus de 35 000 immeubles et domiciles à travers le monde.

Simplicité, qualité et innovation constituent les piliers de toutes les activités d'Aritco. Nous cherchons constamment de nouvelles

façons d'améliorer la qualité, le design et la simplicité d'utilisation de nos produits, mais aussi leur empreinte environnementale. La sécurité et la fiabilité sont nos deux principales priorités et nous appliquons les normes européennes en matière de qualité et de sécurité les plus strictes.

Tous les élévateurs Aritco sont conçus et produits à Stockholm, en Suède, et nous sommes fiers de maintenir le plus haut niveau de qualité à chaque étape du processus, de la conception à l'installation dans votre maison.



Ce catalogue est avant tout destiné à tous nos partenaires à travers le monde. Il a pour objectif de présenter l'offre d'Aritco en matière de produits, d'options et de combinaisons possibles.

En raison du développement continu de nos produits, toutes les caractéristiques présentées dans ce catalogue sont susceptibles de changer sans préavis. Sous réserve d'éventuelles erreurs d'impression et d'articles en rupture de stock.

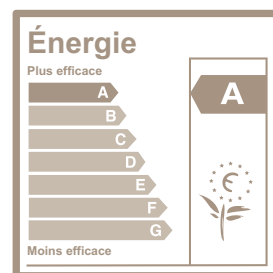
SOMMAIRE

Résumé du produit	4
Tailles de l'élèveur	6
Couleur de l'élèveur	10
Plate-forme	12
Revêtement de sol	13
Panneau de Contrôle.....	14
Portes.....	16
Contrôle des portes.....	20
Mécanisme de la porte	22
Porte options	23
Gaine	24
Gaine options.....	25
Communication.....	26
Entraînement.....	27
Version extérieure	28
Fixer l'élèveur.....	30
Normes européennes et sécurité.....	31
Arguments de vente recommandés.....	32
Dessins	34

RÉSUMÉ DU PRODUIT

L'Aritco HomeLift Access est conçu que vous ainsi que votre famille et vos amis puissiez accéder facilement à l'intégralité de votre maison. Pratique et bien pensé, il offre des tailles adaptées à tous les besoins. Il est doté d'options de personnalisation comme des parois en verre, différentes couleurs et différents matériaux.

Type d'élévateur :	Élévateur privatif destiné aux maisons particulières. À n'utiliser que dans des bâtiments non accessibles au public.
Normes techniques :	Directive européenne Machine 2006/42/CE Norme européenne EN 81-41
Système d'entraînement :	Système vis écrou breveté
Vitesse nominale :	0,15 m/s max. 0,25 m/s max. ¹⁾
Course :	250 -13 000 ²⁾ mm
Nombre d'arrêts :	Max. 6 arrêts par élévateur
Nombre de portes :	Max. 6 portes par élévateur
Nombre de portes par étage :	Max. 2 portes par étage
Fosse :	50 mm (aucune fosse n'est nécessaire en cas de seuil/rampe)
Hauteur au dernier niveau :	Minimum 2 240 mm. Maximum 4 000 mm. (1 100-1 600 mm avec une porte à mi-hauteur)
Contrôle de la plateforme :	« Commande en continu », il faut maintenir la pression sur le bouton de destination pendant toute la manœuvre ³⁾
Contrôle à l'arrêt (sur la porte) :	Appel d'une seule pression
Environnement d'installation :	Extérieur/intérieur
Descente d'urgence :	Descente d'urgence sur batterie
Tension de contrôle :	24 V
Moteur :	2,2 kW (3 kW pour une vitesse plus élevée)
Système de verrouillage :	Électrique ⁴⁾
Alimentation électrique :	230 V monophasé 50 Hz/16 A/16 A temporisé 230 V triphasé 50 Hz/9 A/16 A temporisé 400 V triphasé 50 Hz/5,2 A/16 A temporisé
Charge nominale :	250, 410 ou 500 kg (selon la taille de la plateforme)



1) Pour les installations hors d'Europe : En option pour les élévateurs alimentés en 400 V triphasé.

2) La course en cas de demi-étage est de 3 000 mm maximum.

3) Pour les installations hors d'Europe, la commande à contact unique est disponible.

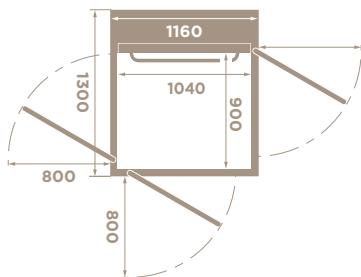
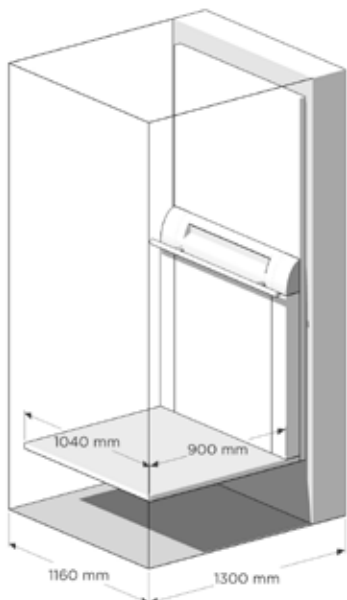
4) Pour les élévateurs avec des portes vitrées à double charnière, un système de verrouillage mécanique sera utilisé.

Aritco HomeLift Access



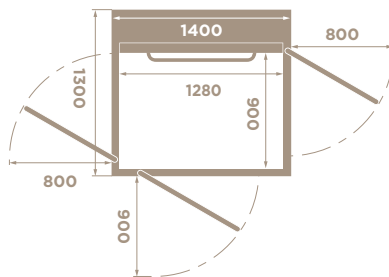
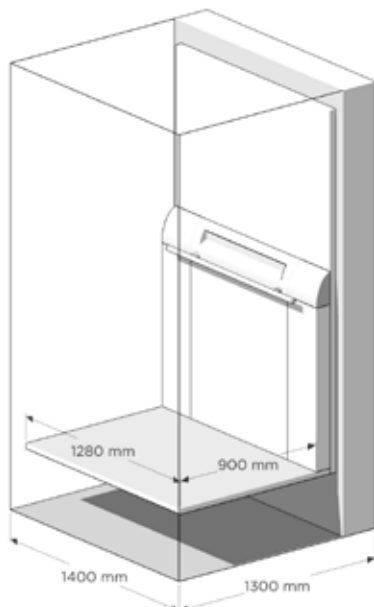
TAILLES DE L'ÉLÉVATEUR

900 x 1040



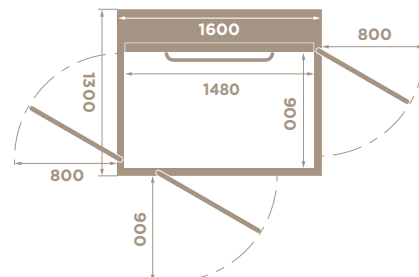
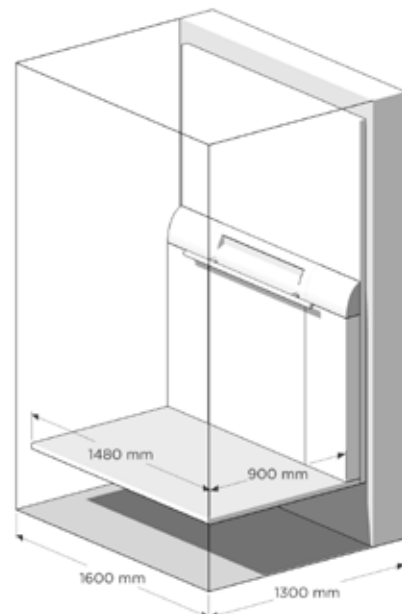
Taille: 900 x 1040
Dim. extérieures: 1300 x 1160
Charge nominale: 250 kg / 2 pers.
Fauteuil roulant: -

900 x 1280



Taille: 900 x 1280
Dim. extérieures: 1300 x 1400
Charge nominale: 410 kg / 5 pers.
Fauteuil roulant: utilisateur seul ou fauteuil de type A*

900 x 1480



Taille: 900 x 1480
Dim. extérieures: 1300 x 1600
Charge nominale: 410 kg / 5 pers.
Fauteuil roulant: de type A ou B avec assistant*

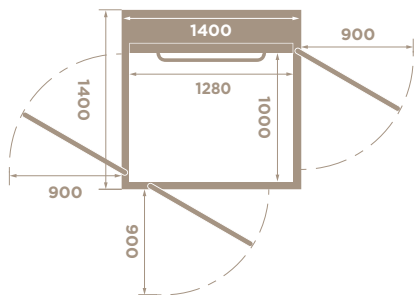
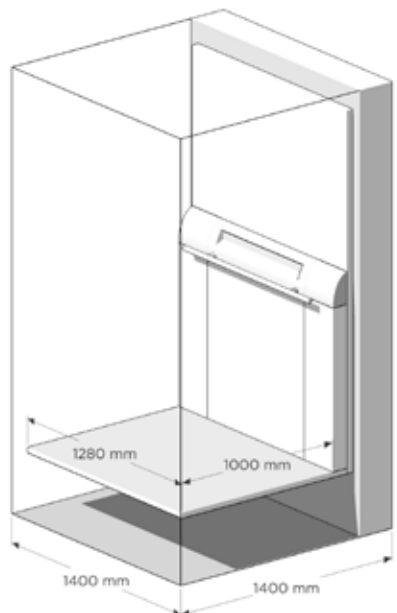
(mm)

L'Aritco HomeLift Access est proposé dans 8 différentes tailles de plateforme. La charge nominale dépend de la taille de plateforme.

Taille : Dimensions intérieures de l'élévateur
Dim. extérieures : Dimensions extérieures de l'élévateur (taille de la gaine)

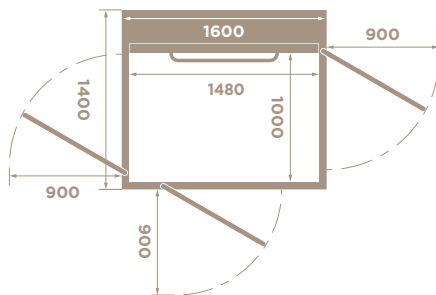
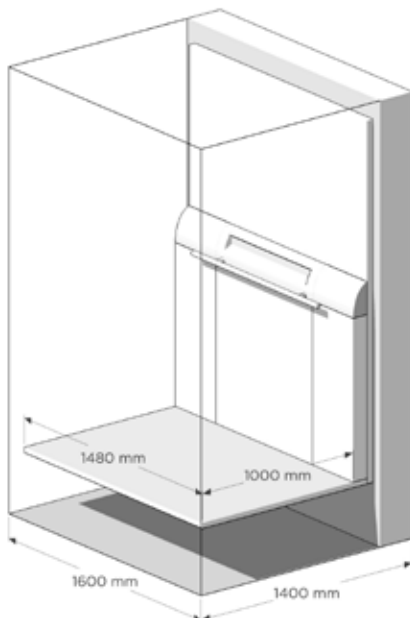
Voir à la page 34 les dessins plus détaillés.

1000 x 1280



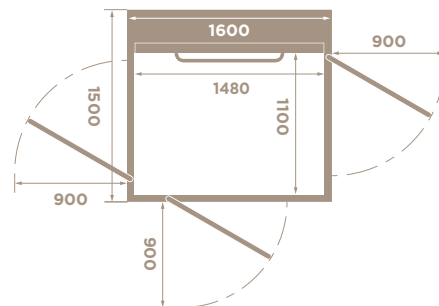
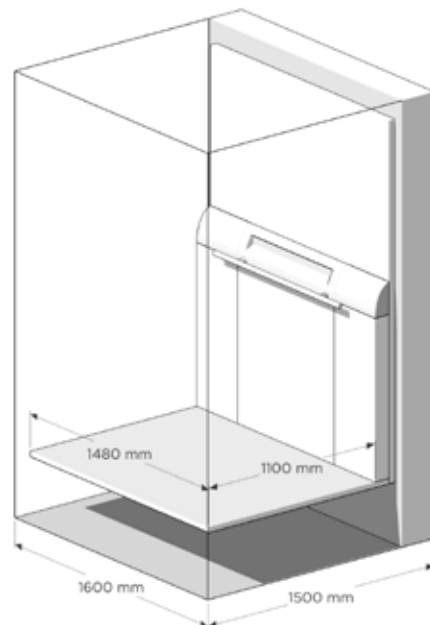
Taille: 1000 x 1280
Dim. extérieures: 1400 x 1400
Charge nominale: 410 kg / 5 pers.
Fauteuil roulant: utilisateur seul ou fauteuil de type A*

1000 x 1480



Taille: 1000 x 1480
Dim. extérieures: 1400 x 1600
Charge nominale: 410 kg / 5 pers.
Fauteuil roulant: de type A ou B avec assistant*

1100 x 1480



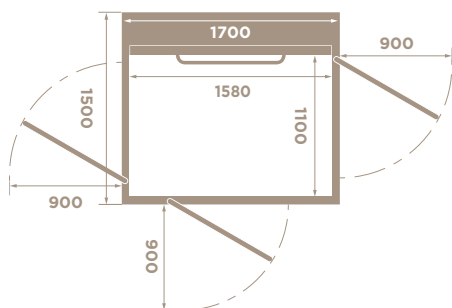
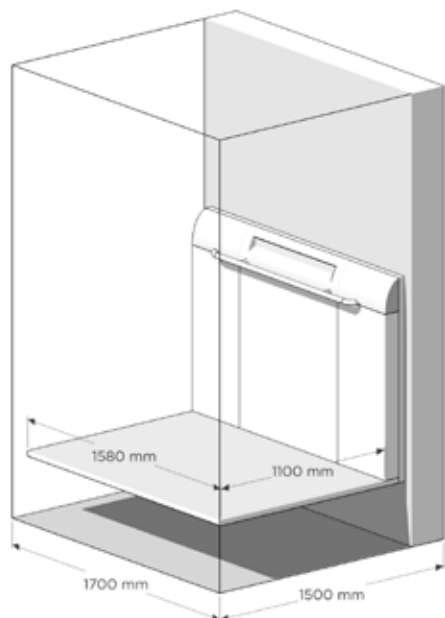
Taille: 1100 x 1480
Dim. extérieures: 1500 x 1600
Charge nominale: 410 kg / 5 pers.
Fauteuil roulant: de type A ou B avec assistant, angle*

(mm)

Limites de charge par alimentation électrique	400 V Triphasé 50 Hz	400 V Triphasé 60 Hz	230 V Triphasé 50 Hz	230 V Triphasé 60 Hz	230 V Monophasé 50/60 Hz
250 kg	•	•	•	•	•
410 kg	•	•	•	•	•
500 kg	•		•		

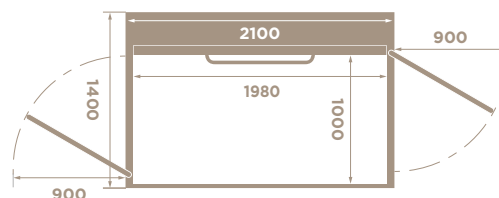
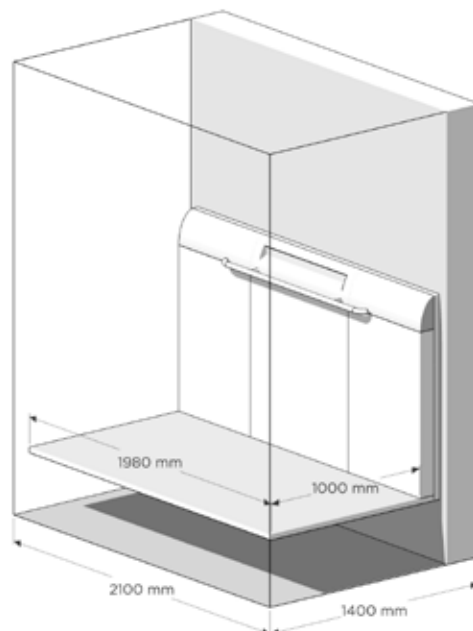
TAILLES DE L'ÉLÉVATEUR

1100 x 1580



Taille: 1100 x 1580
Dim. extérieures: 1500 x 1700
Charge nominale: 500 kg / 6 personnes
Fauteuil roulant: A or B with attendant, adjacent entry*

1000 x 1980



Taille: 1000 x 1980
Dim. extérieures: 1400 x 2100
Charge nominale: 500 kg / 6 personnes
Fauteuil roulant: A or B with attendant*

(mm)

* L'Aritco HomeLift Access est conforme aux exigences définies pour les élévateurs au sujet de la possibilité d'y faire entrer un fauteuil roulant avec ou sans accompagnateur. Certaines directives nationales peuvent s'appliquer.

En fonction de la taille de la plateforme, vous pouvez soit faire entrer un fauteuil roulant ou un fauteuil roulant avec un accompagnateur.

Les fauteuils roulants de type A et B sont définis dans les normes :

- EN 12183 Fauteuils roulants à propulsion manuelle - exigences et méthodes d'essai
- EN 12184 Fauteuils roulants électriques, scooters et leurs chargeurs - Exigences et méthodes d'essai

Dimensions du fauteuil roulant	Catégorie A	Catégorie B
Longueur totale	1 200	1 400
Largeur totale	700	700

Les normes EN 81-41 et EN 81-70 définissent les tailles de plateformes et les types de fauteuil roulant pour lesquels elles sont destinées.

COULEUR DE L'ÉLÉVATEUR

L'Aritco HomeLift Access peut être peint dans n'importe quelle couleur du nuancier RAL K7 classique (à l'exception des couleurs nacrées et fluorescentes*).

Par défaut, l'Aritco HomeLift Access est peint en Blanc signalisation, RAL 9016. La peinture est un revêtement en poudre à la texture douce et au fini mat (niveau de brillance de 12).

Les poignées de porte et la main courante sont également peintes afin de les protéger contre l'usure. La couleur blanche est un RAL 9016 lisse, avec un niveau de brillance de 70. La couleur grise est sem-

blable à l'aluminium, il s'agit de la couleur Anodic Natura lisse avec un niveau de brillance de 20.

Vous avez la possibilité de commander l'ensemble de l'élévateur dans une autre couleur en option. Il est également possible de peindre seulement les portes ou les parois dans une couleur différente. Lorsqu'une autre couleur est sélectionnée pour les portes, toutes les portes sont fournies dans la même couleur.

Les couleurs habituelles (voir page 11) permettent un délai de livraison plus rapide et un prix inférieur. Le reste des couleurs du nuancier RAL K7 classique exigent un délai plus long et un prix plus élevé.



Standard :

L'intégralité de l'élévateur est peinte dans la couleur standard RAL 9016 (blanc signalisation). Les poignées de porte, par défaut grises, peuvent être commandées en RAL 9016 (blanc signalisation) en option. Main courante RAL 9016 (blanc signalisation).

Option couleur intégrale :

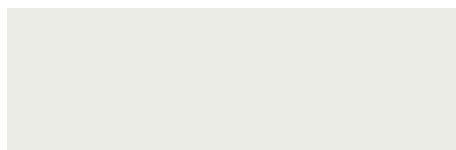
L'intégralité de l'élévateur est peinte dans une couleur optionnelle (y compris la cage, les portes et les panneaux qui entourent le panneau de contrôle).

Poignées de porte grises.
Main courante grise.

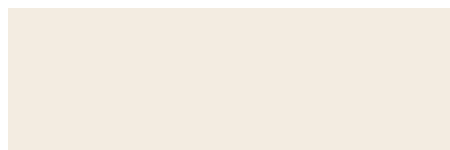
Élévateur partiellement peint de plusieurs couleurs :

- Parois de l'élévateur/Cabine d'une couleur
- Toutes les portes d'une couleur
- Tous les encadrements de porte d'une couleur
- Panneaux autour et sous le panneau de contrôle d'une couleur
- L'une des options ci-dessus ou l'association de plusieurs d'entre elles

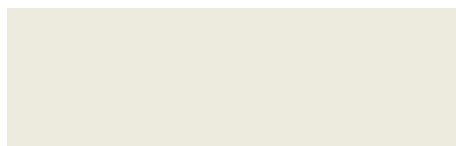
Les poignées de portes, grises par défaut, peuvent être commandées en RAL 9016 (blanc signalisation) en option pour les élévateurs dont les portes sont peintes en RAL 9016 (blanc signalisation). La main courante est peinte par défaut en RAL 9016 (blanc signalisation), si la plateforme est peinte d'une autre couleur, la main courante est grise.



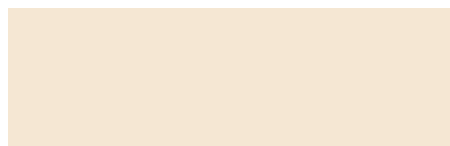
Blanc signalisation - par défaut
RAL 9016



Blanc pur
RAL 9010



Blanc gris
RAL 9002



Blanc perlé
RAL 1013



Aluminium blanc
RAL 9006



Ivoire clair
RAL 1015



Telegris 1
RAL 7045



Vert mousse
RAL 6005



Gris anthracite
RAL 7016



Rouge brun
RAL 3011



Noir foncé
RAL 9005

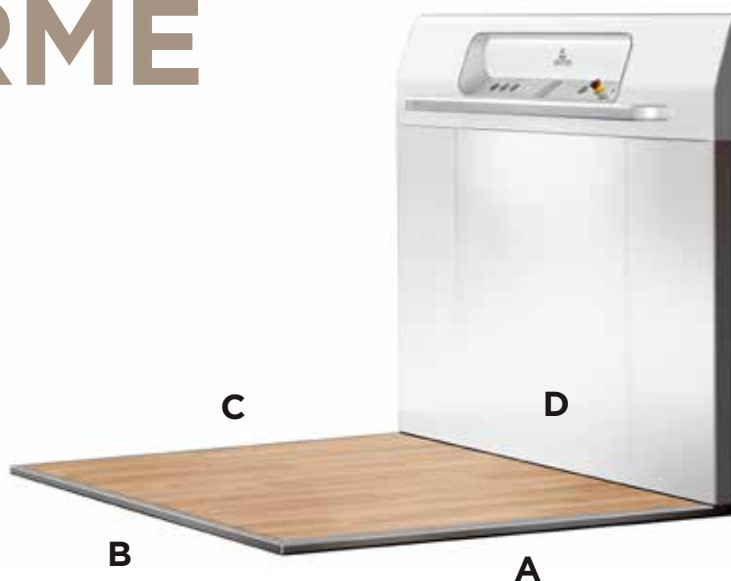
Veillez noter que la couleur exacte de l'élévateur peut être différente des échantillons de couleurs présentés ci-dessus.

- * Toute couleur RAL signifie dans ce cas toute couleur RAL du nuancier K7 Classic de 213 couleurs RAL sauf les couleurs suivantes qui ne sont pas disponibles :
- Couleurs fluorées: RAL 1026, 2005, 2007, 3024, 3026, 6038
 - Couleurs perlées: RAL 1035, 1036, 2013, 3032, 3033, 4011, 4012, 5025, 5026, 6035, 6036, 7048, 8029, 9022, 9023

PLATE-FORME

Dans sa version de base, la plateforme est livrée avec une paroi latérale (à mi-hauteur) qui intègre le panneau de contrôle.

Utilisée pour les ascenseurs à cage ouverte, les portes à mi-hauteur ou pour limiter les coûts. Hauteur 1 100 mm. Les panneaux qui entourent le panneau de contrôle sont peints en RAL 9016 (blanc signalisation) par défaut, mais toute autre couleur RAL peut être choisie en option.



PAROI PLEINE HAUTEUR

Pour profiter des sensations d'un véritable ascenseur, l'Aritco HomeLift Access peut être livré avec une paroi pleine hauteur (2 100 mm de hauteur) en option. La paroi pleine hauteur est dotée d'un grand miroir placé du côté de la machinerie. Le miroir est équipé d'un éclairage LED intégré. Inclus par défaut avec la paroi pleine hauteur. Les panneaux qui entourent le panneau de contrôle sont peints en RAL 9016 (blanc signalisation) par défaut, mais toute autre couleur RAL peut être choisie en option. La paroi pleine hauteur est disponible pour les tailles de plateforme avec un côté machinerie de 1 040, 1 280 et 1 480 mm. Lors de la commande d'une paroi pleine hauteur pour une plateforme de 900 x 1 040 mm, l'armoire électrique doit être externe.

STRAPONTIN

Bouleau massif et cadre chromé. Le siège doit être replié manuellement après utilisation. Possibilité de commande en option. Taille : 320 x 400 mm. Non disponible pour 900 x 1 040.



REVÊTEMENT DE SOL

Revêtement vinyle ou PVC. Choisissez parmi les options suivantes.

Il est également possible de commander l'élévateur sans revêtement de sol, ce qui permet au propriétaire de choisir et de poser son propre revêtement. L'épaisseur maximale d'un revêtement de sol externe est de 3 mm.



Vinyle gris foncé
Standard



Vinyle gris clair
Standard



Vinyle chêne patiné
Standard



Vinyle chêne huilé
Standard



Vinyle chêne européen
Standard



Bolon Sisal Plain Sand
Option



Bolon Graphic Gradient
Option



Bolon Flow Stream
Option

PANNEAU DE CONTRÔLE

Le panneau de contrôle est livré avec un caisson lumineux, une paroi de verre acrylique éclairée par LED.

Les boutons de destination, d'arrêt d'urgence et d'alarme ainsi que le numéroteur automatique (en option), l'indicateur d'étage (en option), la charge maximale et le nombre de personnes sont situés sur un panneau d'aluminium. Les éléments qui entourent le caisson lumineux et le panneau d'aluminium sont peints en gris, couleur Anodic Natura, qui a l'aspect de l'aluminium.

Pour l'Aritco HomeLift Access, vous pouvez choisir entre deux panneaux de contrôle différents :

- Panneau de contrôle - Version domicile
- Panneau de contrôle - Version accessibilité (en option)

INDICATEUR D'ÉTAGE

Cet affichage numérique situé sur le panneau de contrôle, montre l'étage où se trouve alors l'élèveur. L'indicateur peut également être doté d'une annonce vocale disponible en danois, néerlandais, anglais, finnois, français, allemand, norvégien, polonais, russe et suédois.

Voix : Sous-sol, Rez-de-chaussée, Étages 1 à 6. L'indicateur d'étage peut également afficher des informations du système :

- Avertissement en cas de batterie faible.
- Une cloche lorsque le bouton d'alarme a été activé.
- Le nombre de départs et le temps total de fonctionnement depuis l'installation ou la dernière remise à zéro.
- Un symbole de poids apparaît en cas de surcharge de l'élèveur.
- En cas de connexion avec l'alarme incendie de l'immeuble, un symbole « feu » est affiché lorsque l'alarme est activée.

Possibilité de commande en option.

BOUTON D'ALARME

Un bouton d'alarme standard est toujours livré avec l'élèveur. Lorsque vous appuyez dessus, une sonnette retentit. Elle sert uniquement à vous signaler que le bouton est enfoncé. Le bouton d'alarme peut être connecté à une sirène d'alarme externe ou un numéroteur automatique. Le bouton d'alarme est fourni par défaut.

SIRÈNE D'ALARME EXTERNE

Une sirène d'alarme externe fixée en dehors de l'élèveur, est connectée au bouton d'alarme. Lorsque celui-ci est activé, la sirène d'alarme externe émet un puissant signal sonore en dehors de l'élèveur pour attirer l'attention en cas d'urgence. Possibilité de commande en option.

BOUTON D'ARRÊT D'URGENCE

Un bouton-poussoir « champignon » pour les situations d'urgence. Un voyant lumineux indique s'il est activé ou non. Toujours fourni par défaut.

MAIN COURANTE

Conformément à la norme EN81-41, une main courante est obligatoire et fournie par défaut. La main courante est placée à une hauteur de 875 mm par rapport au plancher de la plateforme. Les extrémités de la main courante sont fermées et orientées vers la plateforme.

La main courante est fabriquée en aluminium avec des extrémités en zinc et est peinte en RAL 9016 (blanc signalisation) par défaut. Lorsque la plateforme est commandée dans une autre couleur que la couleur par défaut, la main courante est peinte en gris couleur Anodic Natura, qui a l'aspect de l'aluminium. C'est la même couleur qui est utilisée pour les détails autour du panneau de contrôle. Les mains courantes blanches ou grises auront un fini brillant pour les protéger de l'usure et des salissures.

Un éclairage LED est intégré à la main courante pour éclairer le plancher (50 LUX).





↑x5 | 410 kg



Made in Sweden

PANNEAU DE CONTRÔLE - VERSION DOMICILE

Le panneau de contrôle par défaut pour l'Aritco HomeLift Access comporte des boutons de destination blancs de 32 mm. Pour identifier chaque étage, un texte propre (10 caractères maximum) est écrit directement sur le panneau de contrôle. La

surface de contact des boutons est neutre/platée et en acier inoxydable mat.

Possibilité d'inclure 6 boutons/étages pour toutes les combinaisons, sauf en cas d'indicateur d'étage et de verrouillage par clé du panneau de contrôle, qui limitent le nombre de boutons/étages à 5.



INTERRUPTEUR A CLÉ SUR LA PLATEFORME

Un interrupteur à clé placé sur le panneau de contrôle. Cet interrupteur à clé verrouille les fonctions de la plateforme et interdit toute utilisation non autorisée. Un interrupteur à clé par plateforme peut être fourni. L'interrupteur à clé peut être connecté en série à tous les boutons de destination ou à un seul bouton de destination. Deux marques entre lesquelles choisir :

- ASSA (marchés nordiques uniquement). Aritco fournit uniquement l'emplacement, mais ne livre pas le cylindre de serrure.
- Telemecanique

Possibilité de commande en option.

PANNEAU DE CONTRÔLE - VERSION ACCESSIBILITÉ

Le panneau de contrôle de l'Aritco HomeLift Access est équipé de boutons de 32 mm qui comportent du texte/des nombres et des caractères en braille. Les boutons suivants sont disponibles : -2, -1, 0, 1, 2, 3, 4, 5, 6, 0A, 0B, 1A, 1B, 2A, 2B, 3A, 3B, BG, E, G, K, U, B

Les boutons de destination sont conformes à la norme EN 81-41 pour les personnes atteintes de handicap. L'emplacement des boutons est situé dans les limites de la norme, c'est-à-dire à une hauteur entre le plancher de la plateforme et le centre des boutons de 900-1100 mm. La surface de contact des boutons est en aluminium, anodisé noir (AIMg3 EV6). Texte/numéro en relief. Hauteur du texte/numéro : 15 mm. Caractères Braille.

Possibilité d'inclure 6 boutons/étages pour toutes les combinaisons, sauf en cas d'indicateur d'étage et de verrouillage par clé du panneau de contrôle, qui limitent le nombre de boutons/étages à 5.

Un anneau vert qui montre l'étage de la sortie peut être sélectionné pour l'un des boutons de destinations (max. un par élévateur). L'anneau vert est inclus par défaut.



PORTES

Les portes installées à chaque étage sont fabriquées en acier galvanisé et en verre laminé et renforcé de 8 mm d'épaisseur.

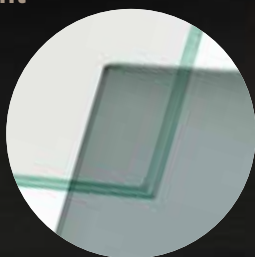
Toutes les portes sont peintes en RAL 9016 (blanc signalisation) par défaut, mais toute autre couleur RAL peut être choisie en option. L'encadrement de la porte et la porte peuvent être peints de la même couleur ou le cadre d'une couleur et la porte d'une autre. Toutes les portes d'un même élévateur doivent être peintes de la même couleur.

Par défaut, toutes les portes comportent une partie vitrée conforme à la norme EN81-41. Le verre transparent (JT0) est livré par défaut. Un verre teinté (JT16) est possible en option.

Les profilés qui entourent la partie vitrée de la porte sont en aluminium par défaut. Pour les grandes portes vitrées et les portes à mi-hauteur, ils peuvent être peints de la même couleur que la porte.

Toutes les portes peuvent être à ouverture à gauche ou à droite. Les portes sont systématiquement livrées avec l'encadrement. Il n'est pas possible de commander la porte ou l'encadrement séparément.

Verre transparent
(JT0)



Verre teinté
(JT16)



Grande porte vitrée



Porte vitrée à double charnière



Porte à mi-hauteur



EI60 - Porte coupe-feu et anti-fumée

GRANDE PORTE VITRÉE

Grande porte vitrée avec une fenêtre en verre.

Largeurs d'ouverture : 800, 900 mm

Hauteurs d'ouverture : 1 800, 1 900, 2 000, 2 100 mm

La hauteur effective des portes est supérieure de 40 mm étant donné qu'une plaque qui recouvre le joint entre la porte et le cadre est montée sur la porte.

Fenêtre en verre (vision) : 612 x 1 472 mm (porte de 800 mm de largeur), 712 x 1 472 mm (porte de 900 mm de largeur)

Standard : Battant de porte et encadrement en RAL 9016 (blanc signalisation). Fenêtre en verre : verre transparent (JTO). Profilés en aluminium.

Options : Battant et/ou encadrement de la porte d'une autre couleur RAL. Fenêtre en verre : verre teinté (JT16). Profilés peints.

Largeur d'ouverture des portes	Hauteur d'ouverture des portes	Disponible pour le côté B	Disponible pour le côté A/C
800	1 800/1 900 2 000	1 040	900
900	1 800/1 900 2 000/2 100	1 280/1 480 1 580	1 000 1 100

(mm)

PORTE VITRÉE À DOUBLE CHARNIÈRE

Les portes vitrées à double charnière sont composées de verre laminé de 17,5 mm et sont systématiquement livrées avec deux ouvre-porte internes pour une ouverture automatique des portes. Si l'espace devant la porte est limité, l'utilisation d'une porte vitrée à double charnière constitue une bonne solution.

Largeurs d'ouverture : 800, 900 mm

Hauteurs d'ouverture : 2 000 mm

La hauteur effective des portes est supérieure de 40 mm étant donné qu'une plaque qui recouvre le joint entre la porte et le cadre est montée sur la porte.

Battant de porte : Deux battants, 400 ou 450 mm de largeur.

Fenêtre en verre (vision) : Deux fenêtres, 332 x 1 950 mm ou 394 x 1 950 mm.

Standard : Battant de porte et encadrement en RAL 9016 (blanc signalisation). Fenêtre en verre : verre transparent (JTO)

Options : Battant et/ou encadrement de la porte d'une autre couleur RAL. Fenêtre en verre : verre teinté (JT16).

Largeur d'ouverture des portes	Hauteur d'ouverture des portes	Disponible pour le côté B	Disponible pour le côté A/C
800	2 000	1 040	900
900	2 000	-	1 000/1 100

(mm)



PORTE VITRÉE À MI-HAUTEUR

Porte vitrée à mi-hauteur avec une fenêtre en verre. Si vous souhaitez une cage ouverte ou si l'espace en hauteur est limité, l'utilisation d'une porte à mi-hauteur peut constituer une bonne solution. Selon la norme EN81-41, les portes à mi-hauteur sont uniquement autorisées pour les élévateurs dont la course est inférieure à 3 mètres (en Europe). Il n'est pas possible d'associer une porte à mi-hauteur avec les portes coupe-feu et anti-fumée EI60. Veuillez noter qu'en cas d'utilisation d'une porte à mi-hauteur de 1 100-1 600 mm, la hauteur de la cage et celle de la porte seront identiques. Il n'est pas possible d'avoir une cage plus haute que la porte à mi-hauteur.

Largeurs d'ouverture : 800, 900 mm

Hauteurs d'ouverture : 1 100-1 600 mm

Fenêtre en verre (vision) : 612 x 670 mm (porte de 800 mm de largeur), 712 x 670 mm (porte de 900 mm de largeur)

Standard : Battant de porte et encadrement en RAL 9016 (blanc signalisation). Fenêtre en verre : verre transparent (JTO). Profilés en aluminium.

Options : Battant et/ou encadrement de la porte d'une autre couleur RAL. Fenêtre en verre : verre teinté (JT16). Profilés peints.

Largeur d'ouverture des portes	Hauteur d'ouverture des portes	Disponible pour le côté B	Disponible pour le côté A/C
800	1 100 1 101-1 600 ¹⁾	1 040	900
900	1 100 1 101-1 600 ¹⁾	1 280 1 480	1 000 1 100

¹⁾ Hauteur personnalisée

(mm)

Remarque : Pour les plateformes de 900 x 1 040 mm, l'armoire électrique est placée au sommet du mât. La hauteur du côté machinerie est supérieure de 200 mm au reste de la cage.

Une porte à mi-hauteur peut être utilisée dans les cas suivants :

- Porte à mi-hauteur de 1 100 mm : lorsque vous avez une cage ouverte avec une hauteur au dernier niveau de 1 100 mm (cage plate).
- Porte à mi-hauteur de 1 101-1 600 mm : lorsque la course est faible avec une porte standard à l'étage inférieur et qu'une porte à mi-hauteur de hauteur personnalisée est nécessaire pour une cage plate (voir page 16 pour plus d'informations).

lorsque la course est élevée, mais avec une porte standard à l'avant-dernier étage et qu'une porte à mi-hauteur de hauteur personnalisée est nécessaire pour une cage plate (voir page 16 pour plus d'informations).

Il n'est pas possible d'avoir une porte à mi-hauteur plus basse que la hauteur au dernier niveau de la cage. Cela signifie que vous ne pouvez pas avoir une porte de 1 100 mm de hauteur avec une hauteur de cage de 1 400 mm, par exemple. Veuillez noter qu'il n'est pas possible d'avoir deux portes à mi-hauteur pour le même élévateur.

PORTES

COURSES

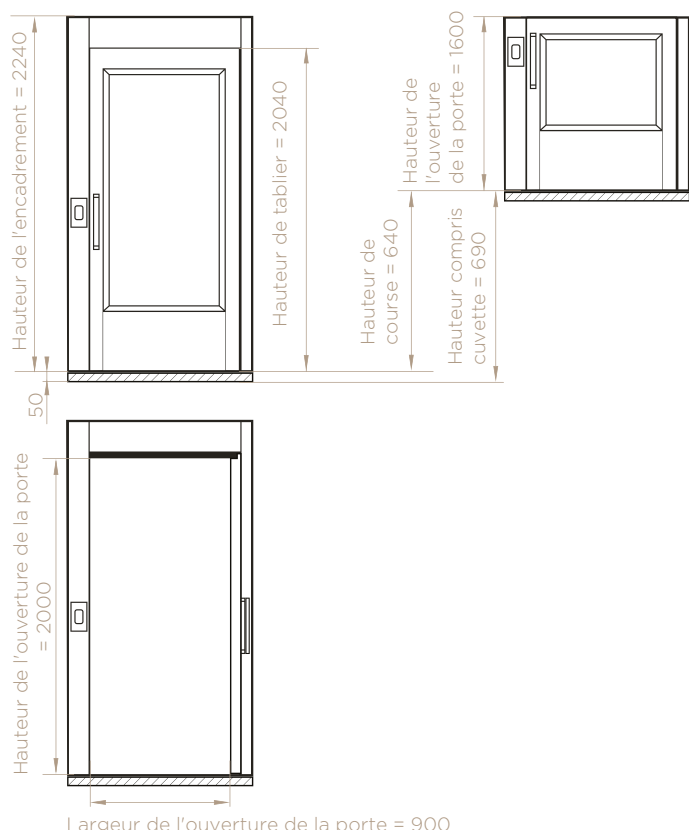
Si vous utilisez une porte à mi-hauteur, vous devez prendre en compte les critères suivants au sujet de la course. Veuillez noter que la course dépend de l'installation avec ou sans fosse de l'élèveur.

Pour les grandes portes vitrées :

Hauteur d'ouverture de porte ¹⁾	Course avec une rampe au premier niveau	Course avec une fosse au premier niveau
1 800	490 - 990	440 - 940
1 900	590 - 1090	540 - 1040
2 000	690 - 1190	640 - 1140
2 100	790 - 1290	740 - 1240

¹⁾ La hauteur de l'encadrement est toujours supérieure de 240 mm à celle de l'ouverture de la porte. (mm)

Exemple avec une hauteur d'ouverture de porte de 2 000 mm.



HAUTEUR D'OUVERTURE DES PORTES

La hauteur effective des portes est supérieure de 40 mm étant donné qu'une plaque qui recouvre le joint entre la porte et le cadre est montée sur la porte. Pour une hauteur d'ouverture de porte de 2 000 mm, la hauteur effective de la porte est de 2 040 mm.

ENCADREMENT DE PORTE

Les portes sont systématiquement livrées avec un encadrement. La taille de l'encadrement dépend de la taille de la plateforme et de la largeur et la hauteur d'ouverture de la porte. La hauteur de l'encadrement est toujours supérieure de 240 mm à celle de l'ouverture de la porte.

Hauteur d'ouverture des portes	Hauteur de l'encadrement
1 800	2 040
1 900	2 140
2 000	2 240
2 100	2 340

Côté A/C

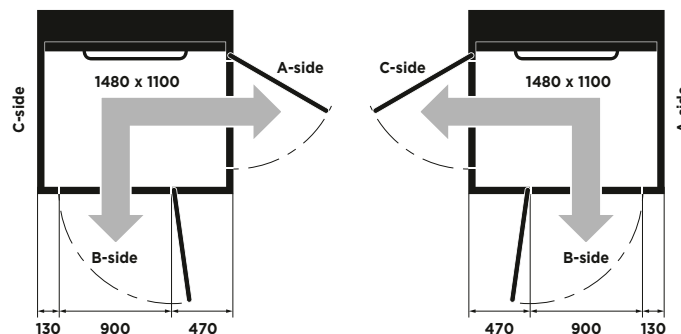
Côté de la plateforme	Taille de l'encadrement
900	1 060
1 000	1 160
1 100	1 260

Côté B

Côté de la plateforme	Taille de l'encadrement
1 040	1 060
1 280	1 300
1 480	1 500
1 580	1 600
1 980	2 000

(mm)

Exemples de déplacement possible pour une porte côté B (ouverture de porte de 900 mm) :



DÉPLACEMENT DE LA PORTE CÔTÉ B

S'il n'est pas possible de placer la porte à l'emplacement par défaut sur le côté B, la porte peut être déplacée à gauche ou à droite. Une grande porte vitrée et une porte à mi-hauteur peuvent être déplacées. Il n'est pas possible de déplacer les portes coupe-feu et anti-fumée EI60 ou les portes à double charnière.

Ouverture de porte de 900 mm (grande porte vitrée et porte à mi-hauteur) :

Taille de la plateforme sur le côté B	Taille de l'encadrement	Encadrement standard	Déplacée à gauche	Déplacée à droite
1 280	1 300	200/200	130/270	270/130
1 480	1 500	300/300	130/470	470/130
1 580	1 600	350/350	130/570	570/130

Uniquement pour une grande porte vitrée avec une hauteur d'ouverture de 2 000 mm. (mm)

EI60 - PORTE COUPE-FEU ET ANTI-FUMÉE

EI60 - Porte coupe-feu et anti-fumée conforme à la directive EN 81-58 sur les ascenseurs. Les portes EI60 sont livrées par défaut avec un encadrement. En option, un panneau élargisseur pour les côtés A et C peut être commandé pour couvrir le côté machinerie. Le panneau élargisseur est disponible avec ou sans trappe pour couvrir l'armoire électrique.

Largeur d'ouverture : 800, 900 mm

Hauteur d'ouverture : 1 800, 1 900, 2 000, 2 100 mm

La hauteur effective des portes est supérieure de 20 mm étant donné qu'une plaque qui recouvre le joint entre la porte et le cadre est montée sur la porte.

Installation : Ne peut pas être associée à une porte à mi-hauteur.

Standard : Battant de porte et encadrement en RAL 9016 (blanc signalisation), Vitre en verre transparent (JTO). Profilés en aluminium.

Options : Battant et/ou encadrement de la porte d'une autre couleur RAL.

Veillez noter que les profilés autour du vitrage sont en aluminium et ne sont pas peints de la même couleur que la porte.

Largeur d'ouverture des portes	Hauteur d'ouverture des portes	Disponible pour la mesure du côté B	Disponible pour la mesure du côté A/C
800	1 800/1 900 2 000/2 100	1 040	900
900	1 800/1 900 2 000/2 100	1 280/1 480 1 580	1 000 1 100

(mm)

EI60 - ENCADREMENT COUPE-FEU ET ANTI-FUMÉE

Les portes sont systématiquement livrées avec un encadrement. La taille de l'encadrement dépend de la taille de la plateforme et de la largeur et la hauteur d'ouverture de la porte. La hauteur de l'encadrement est toujours supérieure de 220 mm à celle de l'ouverture de la porte.

Hauteur d'ouverture des portes	Hauteur de l'encadrement
1 900	2 120
2 000	2 220
2 100	2 320

(mm)

Côté B

Côté de la plateforme	Taille de l'encadrement
1 040	1 060
1 280	1 300
1 480	1 500

(mm)

Remarque : Les portes coupe-feu de 1 580 mm et 1 980 mm ne sont pas disponibles pour les côtés B.

Côté A/C

Côté de la plateforme	Taille de l'encadrement
900	1 060
1 000	1 160
1 100	1 260

(mm)

PANNEAU ÉLARGISSEUR POUR LE CÔTÉ A ET C

En option, un panneau élargisseur pour les côtés A et C peut être commandé pour couvrir le côté machinerie. Le panneau élargisseur est disponible avec ou sans trappe pour l'armoire électrique. Le panneau élargisseur est disponible pour les hauteurs d'ouverture de porte de 1 800, 1 900, 2 000 et 2 100 mm et il est de la même hauteur que l'encadrement.

CONTRÔLE DES PORTES

Le contrôle des portes est soit placé sur l'encadrement de porte de chaque étage et/ou à l'écart de l'élévateur pour un contrôle externe.

CONTRÔLE DE PORTE SUR L'ENCADREMENT

Contrôle de porte placé sur l'encadrement de porte de l'élévateur. L'Aritco HomeLift Access prévoit toujours un emplacement sur l'encadrement de porte pour un panneau de porte (sauf en cas de porte à double charnière).



BOUTON D'APPEL

Le bouton d'appel est doté d'un cadre rétroéclairé qui indique le statut de l'élévateur.

- Un éclairage vert indique que l'élévateur est à votre étage. Il s'allume uniquement là où se trouve la plateforme à ce moment-là.
- Un éclairage rouge indique que l'élévateur est occupé. Il est pris et vous ne pouvez pas l'appeler.
- Un clignotement indique que le circuit de sécurité est rompu, c'est-à-dire que le bouton d'urgence a été activé, que la porte est ouverte à un autre étage depuis plus d'une minute, que la porte est bloquée ou qu'une pression est exercée sur le châssis de sécurité. Le clignotement peut également être activé par une alarme groupée. Vous trouverez plus d'informations à ce sujet dans la mémoire de service.

Le même type de bouton d'appel est utilisé lorsque le contrôle des portes est placé sur l'encadrement de porte ou à l'écart de l'élévateur ainsi que pour les boutons d'appel radiocommandés.



PANNEAU DE PORTE

Le panneau de porte peut être placé directement sur l'encadrement de porte ou dans un boîtier d'appel externe. Le panneau de porte est peint de la même couleur que les portes. La couleur par défaut est RAL 9016 (blanc signalisation), si l'encadrement de porte est peint d'une autre couleur, le panneau sera peint de la même couleur.

Le panneau de porte peut contenir :

- Le bouton d'appel
- Un interrupteur à clé Telemecanique/verrou scolaire
- Un interrupteur à clé préparé pour Assa/verrou scolaire
- Un interrupteur à clé préparé pour EUR/verrou scolaire



INTERRUPTEUR À CLÉ/VERROU SCOLAIRE

Au lieu d'un bouton d'appel classique sur le panneau de porte, vous pouvez opter pour un interrupteur à clé. Vous devez alors utiliser une clé pour pouvoir appeler l'ascenseur et y accéder. Cela comprend également une fonction de verrouillage scolaire qui verrouille automatiquement l'ascenseur 10 secondes après sa fermeture. Aritco peut fournir un interrupteur à clé par porte.

Trois marques entre lesquelles choisir :

- ASSA (marchés nordiques uniquement). Aritco fournit uniquement l'emplacement, mais ne livre pas le cylindre de serrure.
- EUR, Aritco fournit uniquement l'emplacement. Aritco ne livre pas le cylindre de serrure.
- Telemecanique



CONTRÔLE DES PORTES EXTERNE - PLACÉ À L'ÉCART DE L'ÉLÉVATEUR

Contrôle des portes placé à l'écart de l'ascenseur dans un boîtier d'appel externe connecté à l'ascenseur par câble ou bouton d'appel radiocommandé sans câble. Veuillez noter qu'avec des portes à double charnière, il n'est pas possible de placer le contrôle des portes sur l'encadrement. Il faut utiliser un contrôle des portes externe.

BOUTON D'APPEL RADIOCOMMANDÉ

Le bouton radiocommandé, placé dans un boîtier en plastique blanc, offre au client la liberté de placer le bouton d'appel où il le souhaite dans un rayon de 10 mètres autour de l'ascenseur. Il fonctionne sur batterie et permet un contrôle à distance de l'accès à l'ascenseur. Le bouton d'appel radiocommandé n'indique pas l'état de l'ascenseur. Possibilité de commande en option.



BOITIER D'APPEL EXTERNE

Le panneau de porte peut être placé à l'écart de l'ascenseur et est alors intégré dans un boîtier d'appel externe. La couleur du boîtier d'appel externe est RAL 9016 (blanc signalisation). Le boîtier peut être fixé à l'extérieur d'un mur (fixation murale) ou enchâssé dans le mur pour ne laisser apparaître que le panneau de porte (montage encastré). Le boîtier d'appel externe peut être commandé en option. La longueur par défaut du câble fourni avec le boîtier d'appel externe est de 1,5 m. En option, elle peut être de 10 m.

Taille du montage encastré : 82 x 150 x 50 mm

Taille de la fixation murale : 95 x 185 x 50 mm



MÉCANISME DE LA PORTE

Les portes des étages sont systématiquement livrées avec un ouvre-porte ou un ferme-porte.

En fonction du type de porte, vous pouvez soit le faire monter en interne (dans l'encadrement de la porte afin qu'il soit invisible depuis l'extérieur) soit en externe (dans un boîtier visible depuis l'extérieur).

Ouvre-porte : Ouvre et ferme automatiquement la porte. La durée et la vitesse d'ouverture de la porte sont réglables.

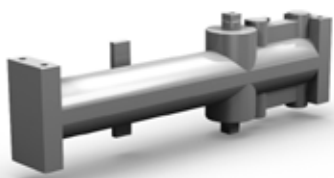
Ferme-porte : La porte est ouverte manuellement. La porte est fermée automatiquement.

Tous les ouvre-porte et ferme-porte sont disponibles pour les portes à ouverture à gauche et à droite. Lorsque deux portes sont placées au même étage, elles s'ouvrent en même temps si elles sont dotées d'ouvre-porte.

Type de porte	Ferme-porte interne	Ouvre-porte interne	Ouvre-porte externe	Ouvre-porte externe FAAC
Grande porte vitrée par défaut	•	•	•	•
Porte vitrée à mi-hauteur	•	•	•	
EI60 - Porte coupe-feu et anti-fumée	•		•	•
Élévateurs extérieurs	•		•	•
Porte vitrée à double charnière		•	•	•

FERME-PORTE INTERNE

Ferme automatiquement la porte. Il est intégré à l'encadrement de porte et est invisible depuis l'extérieur. Il comprend une fonction destinée à maintenir la porte ouverte jusqu'à la fermeture manuelle par l'utilisateur. Par défaut pour les grandes portes vitrées, les portes à mi-hauteur et les portes EI60.



OUVRE-PORTE INTERNE

Ouvre et ferme automatiquement la porte. Il est intégré à l'encadrement de porte et est invisible depuis l'extérieur. Possibilité de commande en option. Par défaut pour les portes vitrées à double charnière.



OUVRE-PORTE EXTERNE

Ouvre et ferme automatiquement la porte à l'issue d'une durée prédéterminée. Possibilité de commande en option. Capot et côtés peints en RAL 9016 (blanc signalisation) par défaut. Si le battant de porte est peint d'une autre couleur, le capot sera peint de la même couleur. Les côtés resteront en RAL 9016 (blanc signalisation).



OUVRE-PORTE EXTERNE FAAC

Ouvre et ferme automatiquement la porte à l'issue d'une durée prédéterminée. Adapté aux situations plus exigeantes à domicile, aux élévateurs extérieurs et à une utilisation intensive. Pour une installation à l'intérieur et à l'extérieur. L'ouvre-porte est installé sur l'encadrement de porte, ce qui le rend compatible avec des installations où l'espace est limité et lorsque la porte s'ouvre à proximité d'un mur. Il est possible de programmer la vitesse et la puissance, en fonction du type de porte. En cas de détection d'un obstacle, la porte se rouvre immédiatement. Elle se referme ensuite à vitesse réduite pour vérifier si l'obstacle est toujours présent. Capot en aluminium et côtés en plastique gris. Possibilité de commande en option.



PORTE OPTIONS

POIGNÉE DE PORTE

Poignées de porte en zinc peintes par défaut en gris, Anodic Nature, qui a l'aspect de l'aluminium. Pour les ascenseurs commandés avec des battants de porte de la couleur par défaut RAL 9016 (blanc signalisation), il est possible de commander des poignées de porte de la même couleur en option. Les poignées de porte blanches ou grises auront un fini brillant pour les protéger de l'usure et des salissures.



Anodic Natura
(Aspect de
l'aluminium)

Blanc signalisation
(RAL 9016)

SEUIL ET RAMPE

Tous les ascenseurs sans fosse sont livrés avec un seuil de porte en chêne. Une rampe peut être livrée avec le seuil de porte pour faciliter l'accès à l'ascenseur. La rampe est fabriquée en acier galvanisé et est peinte en RAL 9016 (blanc signalisation) par défaut. Si l'ascenseur est peint d'une autre couleur RAL, la rampe sera peinte de la même couleur. Possibilité de commande en option.

Il est également possible de commander les plaques de seuil en aluminium gaufré au lieu de chêne. Dans ce cas, une rampe en acier galvanisé recouverte d'aluminium gaufré peut être commandée en option pour les ascenseurs sans fosse. Aucun seuil ne sera alors livré.



PLAQUE DE COUVERTURE

Si le contrôle de la porte est placé en externe et non pas sur l'encadrement de porte, une plaque de couverture qui masque le trou de l'encadrement est livrée avec l'ascenseur. La plaque de couverture est systématiquement livrée avec l'ascenseur dans la même couleur que l'encadrement de porte. La couleur par défaut est RAL 9016 (blanc signalisation).

INDICATEUR D'ÉTAGE SUR LA PORTE

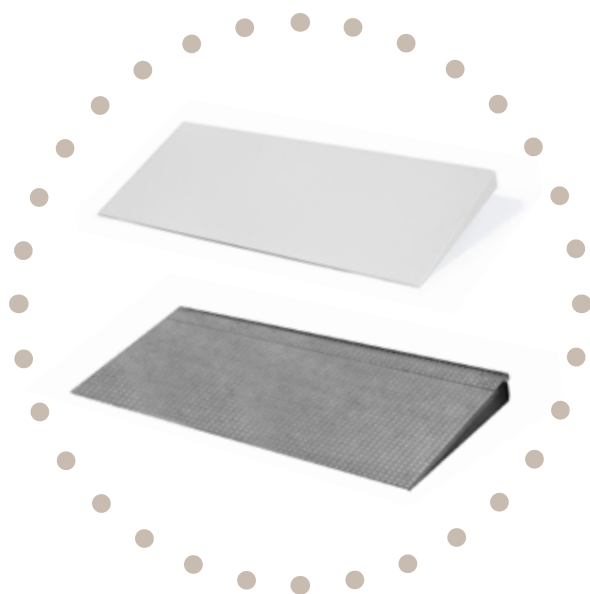
Affichage numérique situé sur l'encadrement de porte. montre l'étage où se trouve alors l'ascenseur. L'indicateur d'étage peut également afficher les informations système suivantes :

- Avertissement en cas de batterie faible.
- Une cloche lorsque le bouton d'alarme a été activé.
- Le nombre de départs et le temps total de fonctionnement depuis l'installation ou la dernière remise à zéro.
- Un symbole de poids apparaît en cas de surcharge de l'ascenseur.
- En cas de connexion avec l'alarme incendie de l'immeuble, un symbole « feu » est affiché lorsque l'alarme est activée.



GONG D'ARRIVÉE

Le gong d'arrivée émet un signal sonore (ding dong) lorsque la plateforme arrive à chaque étage. Il est placé dans l'encadrement de porte à chaque étage. Possibilité de commande en option.



L'élévateur est systématiquement livré avec une cage autoporteuse.

L'élévateur comporte systématiquement des panneaux de placage sur l'intérieur de la cage côté machinerie. Si l'élévateur n'est pas installé contre un mur, un placage côté machinerie peut être ajouté à l'extérieur de l'élévateur pour recouvrir le côté machinerie. Tous les côtés à l'exception du côté machinerie permettent de choisir des panneaux en acier ou en verre pour la cage. La hauteur au dernier niveau de la cage pour l'Aritco HomeLift Access n'est pas fixe. Avec une porte standard au dernier niveau, la hauteur minimale dépend de la hauteur d'ouverture de porte et de la hauteur de l'encadrement. Pour une hauteur d'ouverture de porte de 2 000 mm, la hauteur d'encadrement standard est de 2 240 mm, ce qui correspond à la hauteur minimale à l'étage supérieur. Il est possible de commander une hauteur plus élevée. La hauteur maximale au dernier niveau est de 4 000 mm.

PANNEAUX DE PLACAGE

Des panneaux de placage qui recouvrent l'intérieur du côté machinerie sont livrés par défaut. Par défaut, les panneaux sont en RAL 9016 (blanc signalisation), mais si la cage est peinte d'une autre couleur, les panneaux seront peints de la même couleur.

PLACAGE CÔTÉ MACHINERIE

Le placage en acier côté machinerie couvre l'arrière du côté machinerie si l'élévateur n'est pas installé contre un mur. Le placage côté machinerie peut être commandé en option et posé sur toute la hauteur de l'élévateur. Il peut également être commandé pour une partie de l'élévateur si celui-ci est partiellement posé contre un mur. Le placage est peint de la même couleur que les panneaux de la cage. Taille : Course + hauteur de l'étage supérieur.

VERRE

Il est possible de commander en option des panneaux de verre laminé et renforcé. Le verre transparent (JT0) est livré par défaut. En option, le verre teinté (JT16) est possible. Voir page 17.

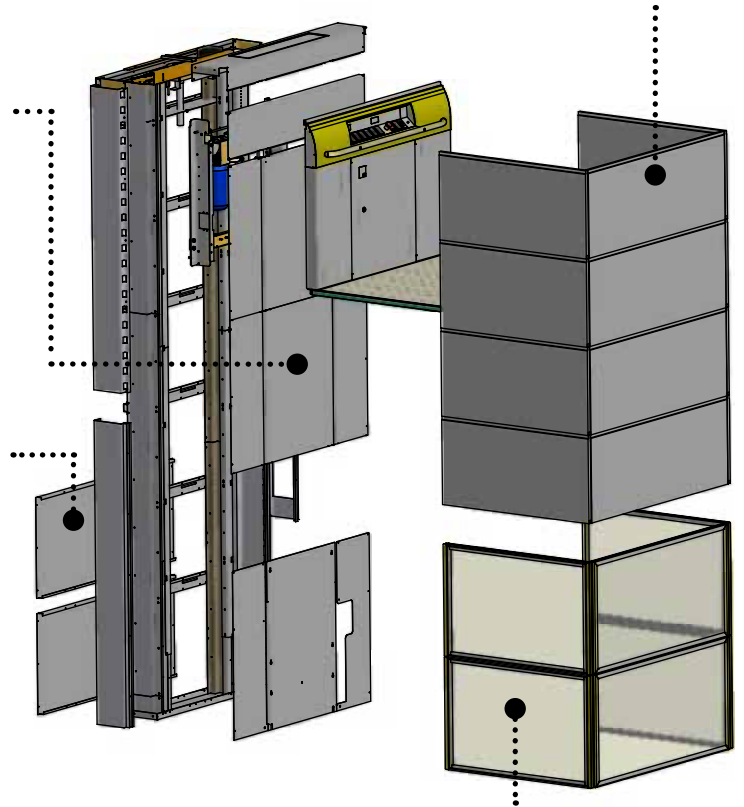
L'épaisseur des panneaux de verre est de 8 ou 10 mm en fonction de la taille du verre. Les verres d'une dimension supérieure à 1 000 mm ont systématiquement une épaisseur de 10 mm. Les verres sont installés dans des profilés d'aluminium. Ces profilés sont par défaut en aluminium, mais ils peuvent être peints de toute autre couleur RAL en option. Pour une cage peinte en RAL 9016 (blanc signalisation), les profilés peuvent être peints de la même couleur. Pour une cage peinte de toute autre couleur RAL, les profilés sont par défaut en aluminium. En option, ils peuvent être peints de la même couleur RAL. Veuillez noter qu'il faut réaliser une commande séparée.

FAUX PLAFOND

Il est possible d'ajouter en option un faux plafond pour une cage fermée. Le faux plafond est peint en RAL 9016 (blanc signalisation) par défaut, mais il sera peint de la même couleur que la cage si celle-ci est peinte d'une autre couleur. Il est livré avec un éclairage LED intégré conforme à la réglementation LUX.

PANNEAUX DE LA CAGE

L'épaisseur par défaut des panneaux est de 25 mm avec un cœur en EPS (polystyrène) et des plaques d'acier. Les panneaux sont peints en RAL 9016 (blanc signalisation) par défaut. Si la cage est peinte d'une autre couleur, les panneaux de la cage seront peints de la même couleur. La hauteur des panneaux de la cage est de 575 mm. En option, il est possible de commander des panneaux de cage avec un cœur en laine de roche au lieu d'EPS.



Panneaux de la cage/verre avec profilé aluminium :

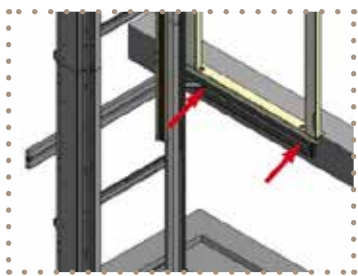
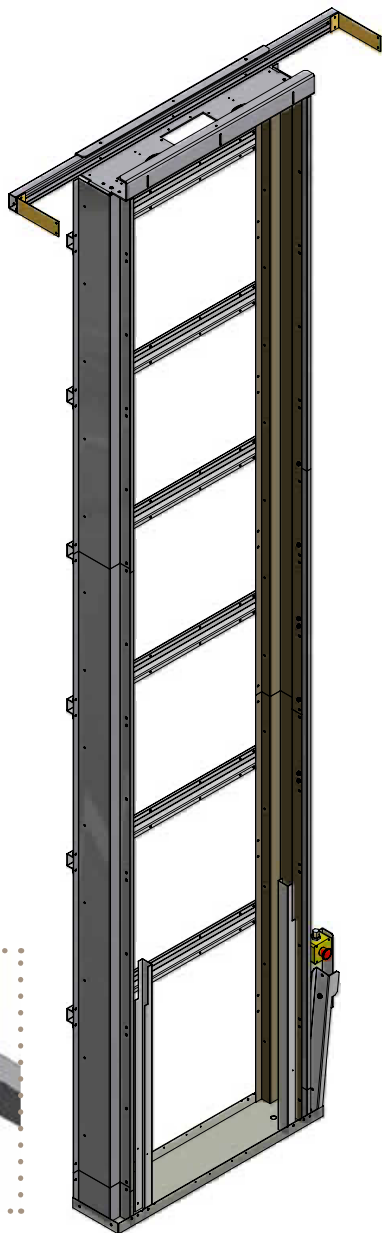
Hauteur (mm)	Verre transparent (JT0)	Verre teinté (JT16)
736	•	•
1 472	•	•
2 208	•	•
Personnalisé ¹⁾	•	•

¹⁾ Coût supplémentaire par mm. La hauteur maximale par panneau de verre est de 2 200 mm

GAINÉ OPTIONNEL

MÂT

L'Aritco HomeLift Access est toujours livré en pièces détachées.



SUPPORT DE CAGE/SUPPORT EN L

Installé pour stabiliser la cabine lorsqu'elle n'est pas montée contre un mur. Un support de cage est utilisé à chaque étage, sauf à l'étage inférieur. Le support de cage/support en L est fixé à l'élévateur du côté machinerie et au bâtiment sur le côté A/C (sous la porte). Il n'est pas possible de le fixer sur le côté B.

Le support de cage/support en L est peint en RAL 9016 (blanc signalisation) par défaut. Si la cage est peinte d'une autre couleur, le support de cage sera peint de la même couleur.

Le support de cage/support en L est disponible pour les tailles de plateforme 1 040, 1 280, 1 480, 1 580 et 1 980 mm.

ARMOIRE ÉLECTRIQUE

La position par défaut de l'armoire électrique est dans la cage, au niveau supérieur, où se trouve la porte. Si la position par défaut de l'armoire électrique s'avère difficile à appliquer, Aritco offre la possibilité de la déplacer à un autre étage ou de la placer à l'extérieur de la cage, dans un habillage verrouillable. Pour la taille de plateforme 900 x 1 040 mm, l'armoire électrique est montée derrière le panneau de la plateforme au sommet de la cage. Lors de la commande d'une paroi pleine hauteur pour une plateforme de 900 x 1 040 mm, l'armoire électrique doit être externe. Taille de l'armoire électrique par défaut (placée dans la cage) :

180 x 880 mm. Taille de l'armoire électrique externe (placée dans un boîtier externe) : Hauteur : 500 mm, profondeur : 160 mm, largeur : 400 mm.



PANNEAU DE SERVICE EXTERNE

Un panneau de service est systématiquement placé dans l'armoire électrique. Il est utilisé pour réaliser des tests, etc., et pour le fonctionnement d'urgence de l'élévateur. En option, il est possible de monter un panneau de service externe en dehors de l'élévateur. Dans ce cas, un câble le relie au panneau de service de l'armoire électrique.

Pour la taille de plateforme 900 x 1 040, l'armoire électrique et le panneau de service par défaut sont montés dans la partie supérieure de la cage et sont inaccessibles depuis l'extérieur. L'élévateur est donc connecté à un panneau de service externe (fixation murale) installé dans un boîtier. Le panneau de service externe doit être activé à l'aide d'une clé à trois pans avant de pouvoir être utilisé.

Taille : 95 x 185 mm



PROTECTION ANTICORROSION SUPPLÉMENTAIRE

Afin de protéger l'élévateur lorsqu'il est exposé à des conditions humides, par exemple, en cas de transport par la mer ou lorsque l'élévateur conditionné est exposé à l'humidité lors de son transport ou sur son site d'installation, l'élévateur est livré avec des rails de guidage de classe de résistance à la corrosion C5. Possibilité de commande en option.

COMMUNICATION

Selon la norme EN81-41, une communication bidirectionnelle est obligatoire. Sélectionnez l'une des options suivantes ou installez votre propre téléphone.



TÉLÉPHONE

Le téléphone fonctionne comme un téléphone standard, mais il est destiné aux appels d'urgence. Il doit être monté sur le panneau de plateforme. Il est équipé d'une mémoire des appels, d'une fonction de mise en sourdine et d'un indicateur lumineux de marché/arrêt. Peut être doté d'un module GSM. Aritco ne fournit pas de carte SIM.



NUMÉROTEUR AUTOMATIQUE

Équipement pour les appels d'urgence. Intégré au panneau de contrôle. Appelle automatiquement en cas d'appui sur le bouton d'alarme. En l'absence de réponse après une durée prédéterminée, l'appel est automatiquement transféré vers le numéro suivant. Le numéroteur automatique peut être doté d'un module GSM (2G uniquement). Aritco ne fournit pas de carte SIM.

ENTRAÎNEMENT

GESTION DE LA CHARGE

La gestion de la charge des batteries garantit qu'elles ne sont pas endommagées et qu'elles contiennent suffisamment d'énergie pour faire fonctionner l'ascenseur en cas de coupure de l'alimentation électrique. Elle s'assure que l'ascenseur est éteint (tous les éléments consommateurs d'électricité sont éteints) lorsque la tension des batteries passe sous les 22 V. Cela signifie que même si l'électricité est coupée sur le site, les batteries de l'ascenseur ne se videront pas et vous pourrez encore faire fonctionner l'ascenseur. La gestion de la charge peut être commandée en option.

RELAIS DE CONTRÔLE DE PHASE

Protection supplémentaire destinée à veiller à ce que l'ascenseur ne fonctionne pas dans la mauvaise direction lorsque les phases sont branchées de façon incorrecte. Option introduite pour les ascenseurs branchés en triphasé.

DÉMARRAGE EN DOUCEUR

Pour l'Aritco HomeLift Access, les ascenseurs connectés en triphasé, sans contrôle de fréquence, le démarrage en douceur est activé par défaut. Il permet un démarrage plus progressif au moment d'appuyer sur le bouton de destination et quand l'ascenseur commence à bouger.

DESCENTE D'URGENCE SUR BATTERIE

Tous les ascenseurs Aritco sont équipés par défaut de la descente d'urgence sur batterie. Depuis l'intérieur de l'ascenseur, vous pouvez le faire descendre et sortir par vous-même en cas de coupure de courant. Il est possible de faire fonctionner l'ascenseur jusqu'au niveau le plus proche de la plateforme (en descente) – Fonction activée en appuyant sur un des boutons de la plateforme. Il est également possible de le faire fonctionner depuis l'extérieur à l'aide du bouton d'appel (maintenir appuyé) ou du panneau de service.



ALIMENTATION ÉLECTRIQUE

Pour l'Aritco HomeLift Access, les options suivantes sont disponibles :

400 V triphasé 5,2 A/16 A temporisé

- Par défaut pour tous les ascenseurs (50 Hz)
- Fréquence de 50 ou 60 Hz
- Variateur de fréquence avec démarrage et arrêt en douceur intégrés (option).

230 V monophasé 16 A/16 A temporisé

- Option si le bâtiment ne permet pas le 400 V triphasé
- Variateur de fréquence avec démarrage et arrêt en douceur intégrés
- Fréquence de 50 ou 60 Hz

230 V triphasé 9 A/16 A temporisé

- Option
- Veuillez noter que cette option est rarement utilisée sauf, par exemple, en Norvège ou en Arabie saoudite
- Fréquence de 50 ou 60 Hz

LUBRIFICATION

La vis doit être lubrifiée à intervalles réguliers.

Lubrification manuelle : Une brosse fixée à la plateforme lubrifie la vis lors du fonctionnement de l'ascenseur (un plateau au pied de la cabine contient de l'huile de lubrification). Par défaut pour l'Aritco HomeLift Access.

Lubrification automatique : Lubrification de la vis d'entraînement à intervalles réglementés, même si l'ascenseur n'est pas utilisé. La fréquence de lubrification peut être ajustée. Option pour l'Aritco HomeLift Access. Par défaut pour les ascenseurs dont la course est supérieure à 8 000 mm. Recommandé pour les ascenseurs peu utilisés ou qui ne servent pas régulièrement pour se déplacer entre les niveaux inférieur et supérieur.



VERSION EXTÉRIEURE

L'élévateur extérieur Aritco HomeLift Access est conçu pour une utilisation à l'extérieur. Tous les élévateurs extérieurs sont livrés avec des rails de guidage dont la classe de résistance à la corrosion est C5.

La version extérieure se compose de différentes options qui permettent une installation à l'extérieur. En fonction de l'environnement d'installation, il peut être nécessaire d'ajouter différentes options. Les conditions d'installations spécifiées doivent être respectées.

VENTILATEURS

Des ventilateurs doivent être installés au sommet de la cage. Deux ventilateurs axiaux de 230 V 12 W connectés à une alimentation électrique externe de 230 V. Les ventilateurs sont obligatoires pour les élévateurs extérieurs.



TOIT

Toit de la version extérieure. Si l'élévateur n'est pas installé dans une cage externe, il est obligatoire d'utiliser un toit extérieur. Un des angles du toit doit être laissé ouvert pour l'écoulement d'eau. Le toit est fabriqué en acier galvanisé et est peint en RAL 9016 (blanc signalisation) par défaut. Un plafond intérieur éclairé doit être commandé pour les élévateurs extérieurs lors de la commande d'un toit.

AUVENT DE PORTE

Toit incliné placé au-dessus des portes pour les protéger des intempéries. L'auvent de porte est fabriqué en acier galvanisé et est peint en RAL 9016 (blanc signalisation) par défaut. Largeur : 1 160 mm, Angle de pente : 23 °

CHAUFFAGE

Il est recommandé de placer un chauffage au pied de la cage pour les climats froids. Possibilité de commande en option. Le chauffage de 2000 W doit être connecté à une alimentation électrique externe. Veuillez noter que pour les climats froids avec des températures inférieures à -5 °C, l'élévateur doit être installé dans une cage externe chauffée.



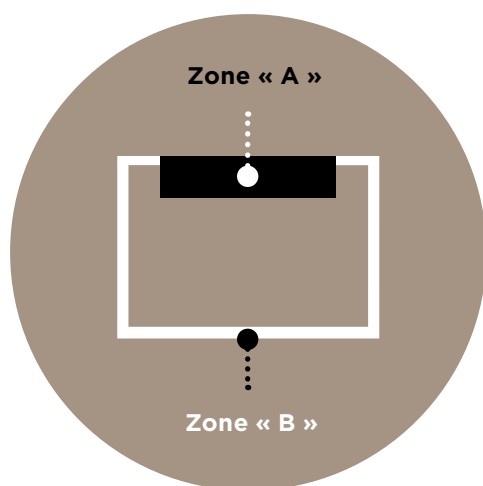
FIXER L'ÉLÉVA- TEUR

Fixer l'élévateur aux murs de la maison.

Des informations détaillées sur les forces sont disponibles dans le manuel d'installation de L'Aritco HomeLift Access. Veuillez vous assurer que toute l'installation est réalisée en intérieur.

Forces de réaction de l'élévateur sur le bâtiment :

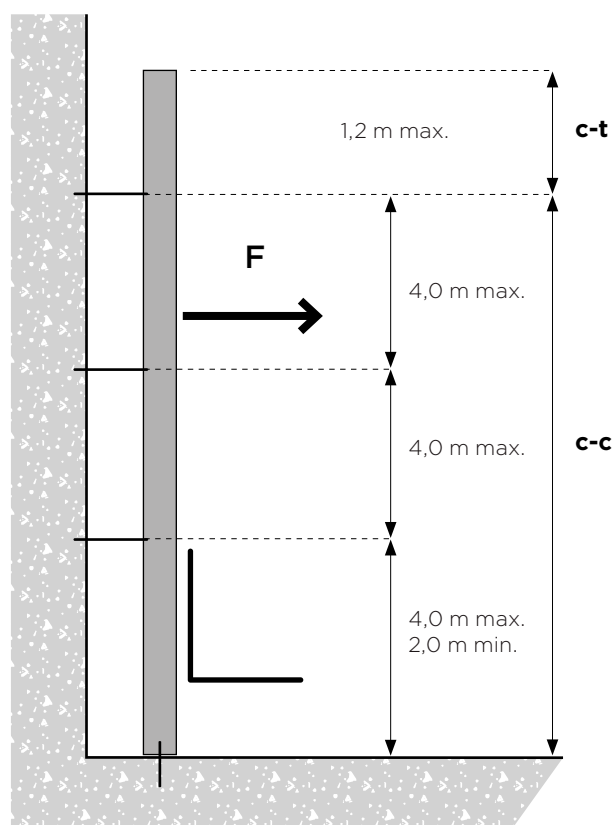
Force maximale en fonction du déplacement de l'élévateur. La force est répartie sur le plancher au travers du pied du mât sur la zone « A » et du bas de la cage sur la zone « B ».



Force de fixation du cadre de soutien (mât) au mur :

- c-c = distance (hauteur) entre le sol et la fixation murale la plus élevée.
- La distance maximale entre deux fixations ou entre l'étage inférieur et la fixation la plus basse est de 4,0 m. Pour les élévateurs extérieurs, la distance maximale est de 3 m.
- La distance minimale entre l'étage inférieur et la fixation la plus basse est de 2,0 m.
- c-t = distance entre le haut du mât et la fixation murale la plus haute.
- La distance maximale entre le haut du mât et la fixation murale la plus haute est de 1,2 m.

Pour obtenir des informations exactes sur l'installation, veuillez consulter le manuel de préparation.

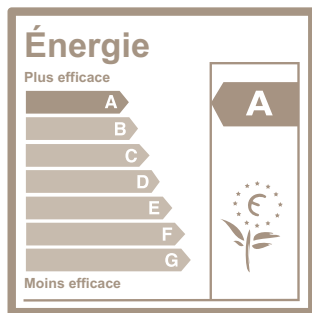
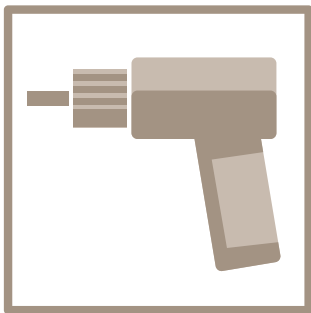


NORMES EUROPEENNES ET SECURITE

L'Aritco HomeLift Access suit les principes de la Directive Machines 2006/42/CE en adhérant à la norme harmonisée EN 81-41. Les ascenseurs sont également conformes aux directives sur la compatibilité électromagnétique (CEM) et basse tension. Les ascenseurs sont réceptionnés et bénéficient du marquage CE. EI60 – Porte coupe-feu et anti-fumée conforme à la directive EN 81-58 sur les ascenseurs. Un certificat pour chaque ascenseur est disponible sur Aritco Cloud.

ARGUMENTS DE VENTE RECOMMANDÉS





FACILITÉ D'INSTALLATION

L'élévateur est à la fois facile et rapide à installer. Une installation normale prend seulement deux jours.

TRAVAUX MINIMUMS ET ENCOMBREMENT RÉDUIT

L'élévateur peut être installé sans fosse, avec une rampe (ou avec une fosse de 50 mm, sans rampe). Toutes les pièces sont intégrées dans la cage, aucune salle des machines ni aucun espace supplémentaire en hauteur ne sont nécessaires.

FAIBLE CONSOMMATION D'ÉNERGIE

Consommation minimale d'électricité en veille de 15 W, pas plus qu'un ordinateur ou une télévision. Classe énergétique A selon la norme VDI 4707.

DÉCLARATION ENVIRONNEMENTALE DE PRODUIT

Aritco est le premier fabricant d'élévateurs disposant d'une Déclaration environnementale de produit. Plus de 95 % des pièces sont recyclables.

FAIBLES COÛTS DE FONCTIONNEMENT ET DE MAINTENANCE

Les plus bas du marché.

PAS D'HYDRAULIQUE, DONC PAS DE FUITE NI D'ODEUR

Pas d'espace supplémentaire nécessaire pour une unité hydraulique.

CAGE SOLIDE

Panneaux de cage de 25 mm. Solides et résistants aux dommages. Bonne isolation phonique.

SYSTÈME SMARTSAFETY

Fiabilité et sécurité ont été au cœur de la conception de l'Aritco HomeLift afin qu'il réponde présent dans toutes les situations pouvant survenir, mais aussi pour éviter les accidents. Toutes ces mesures de sécurité sont incluses dans notre système SmartSafety. L'élévateur vous aide à créer un foyer sûr et accessible à tous.

- **Système vis écrou :** Concept d'autoportance, c'est-à-dire que la friction entre la vis et l'écrou empêche l'élévateur de chuter. Aucun système de frein supplémentaire n'est nécessaire.
- **Fonctionnement en cas de coupure de courant :** En cas de coupure de courant, vous pourrez toujours sortir de l'élévateur par vous-même grâce à la descente d'urgence sur batterie. Actionnez les boutons de l'élévateur et la plateforme vous descend à l'étage inférieur le plus proche pour vous permettre d'ouvrir la porte et de sortir par vous-même.
- **Appels d'urgence et fonctionnement en cas d'urgence :** Si vous êtes coincé dans l'élévateur, vous pouvez passer des appels d'urgence depuis un téléphone. Il est également possible de faire descendre l'élévateur et d'en sortir.
- **Butées de sécurité :** Des butées de sécurité autour de la plateforme et de ses parois évitent que des objets soient pris entre la plateforme en mouvement et la cage/les parois.
- **Verrouillage de l'élévateur :** Verrouillage par interrupteur à clé sur la plateforme ou la station d'appel, qui empêche toute utilisation non autorisée de l'élévateur.

Plate-forme 900 x 1040

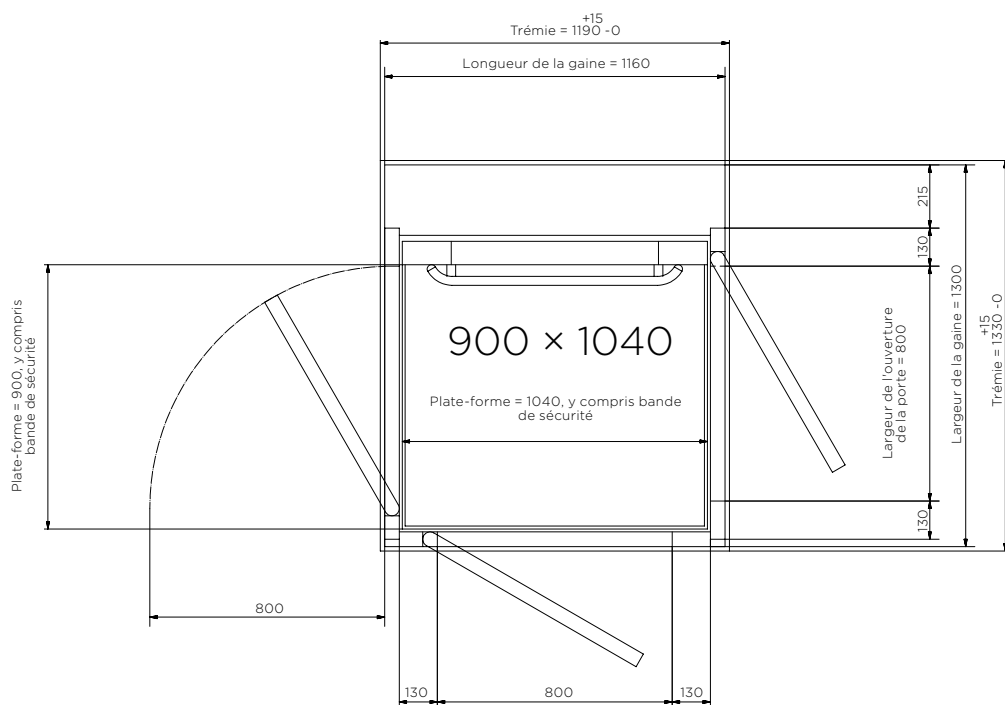
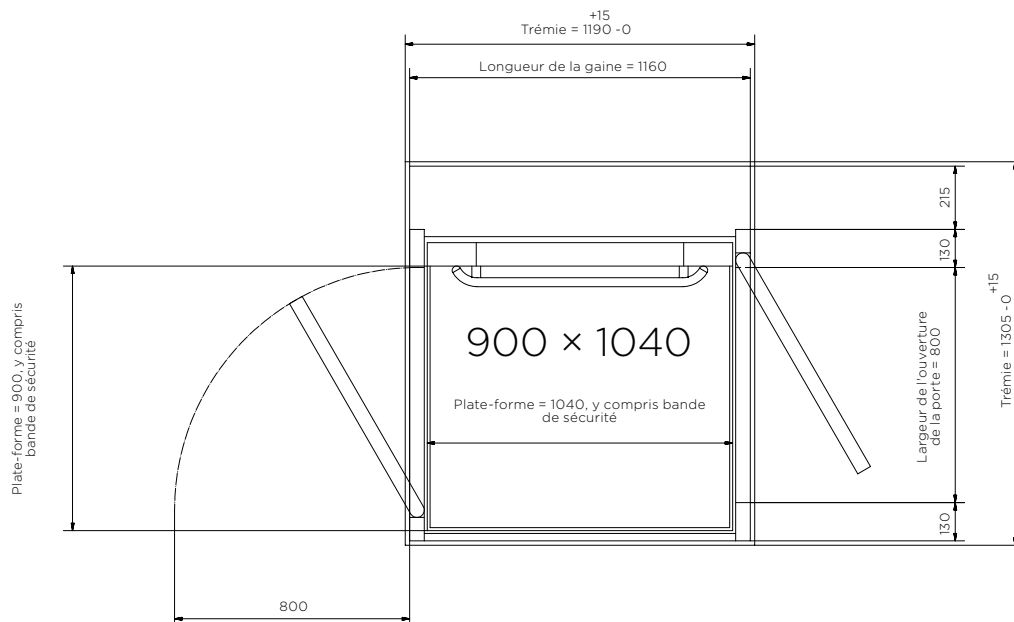
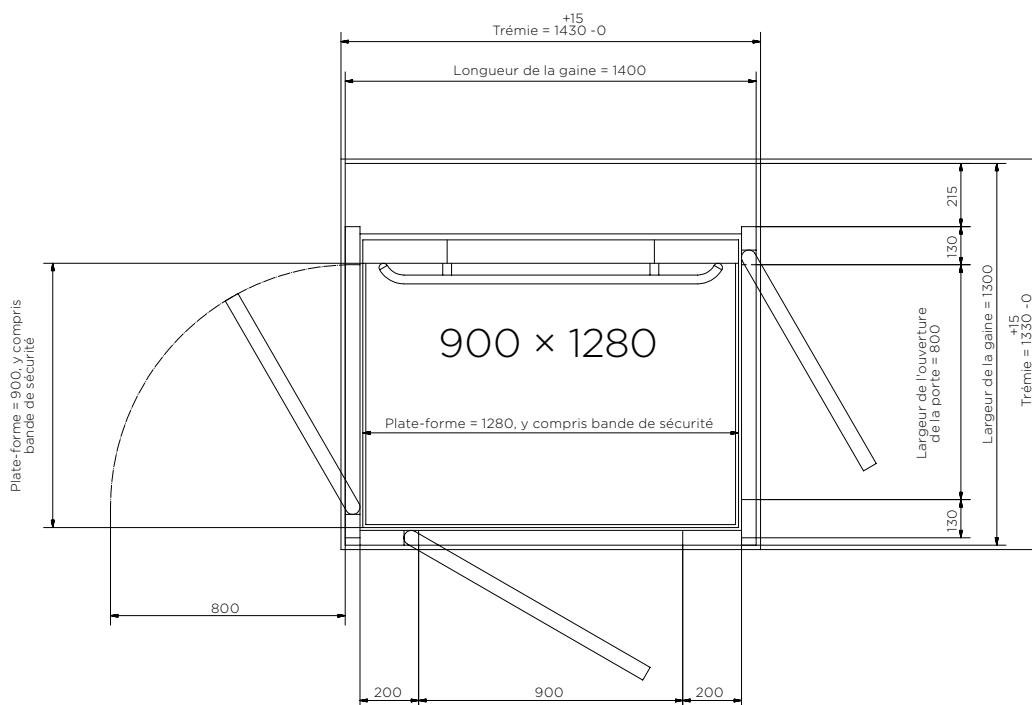
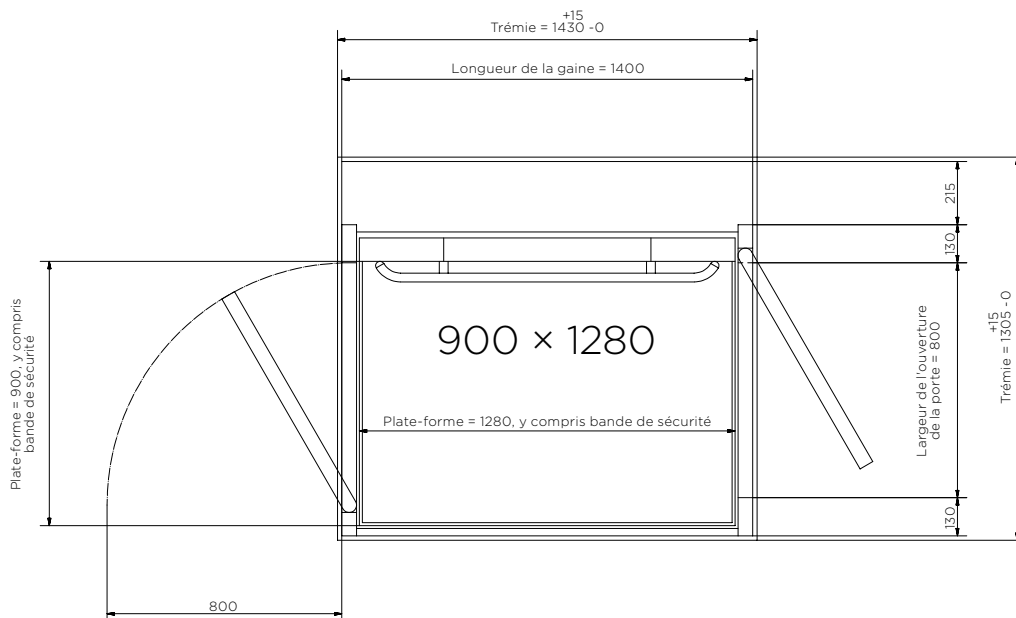


Plate-forme 900 × 1280



DESIGNS

Plate-forme 900 x 1480

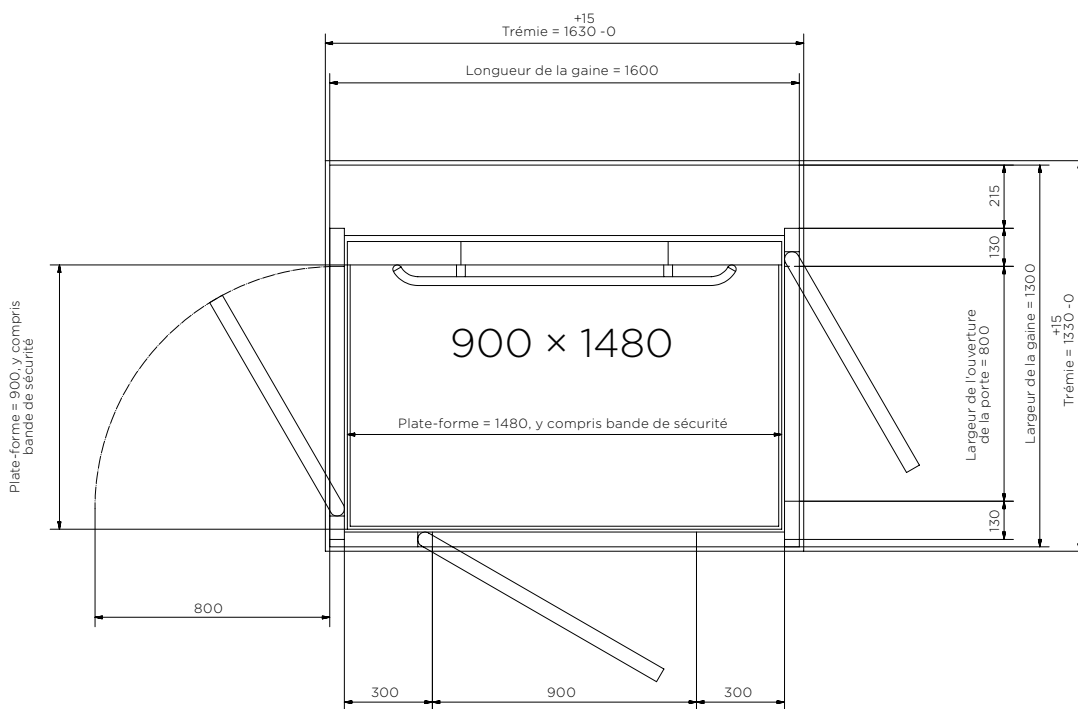
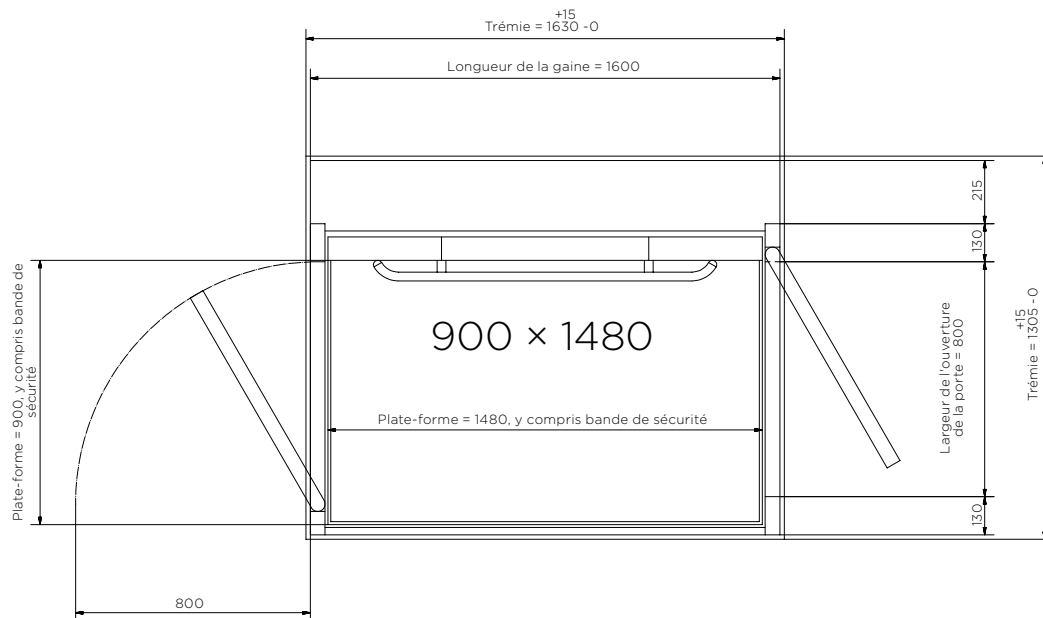
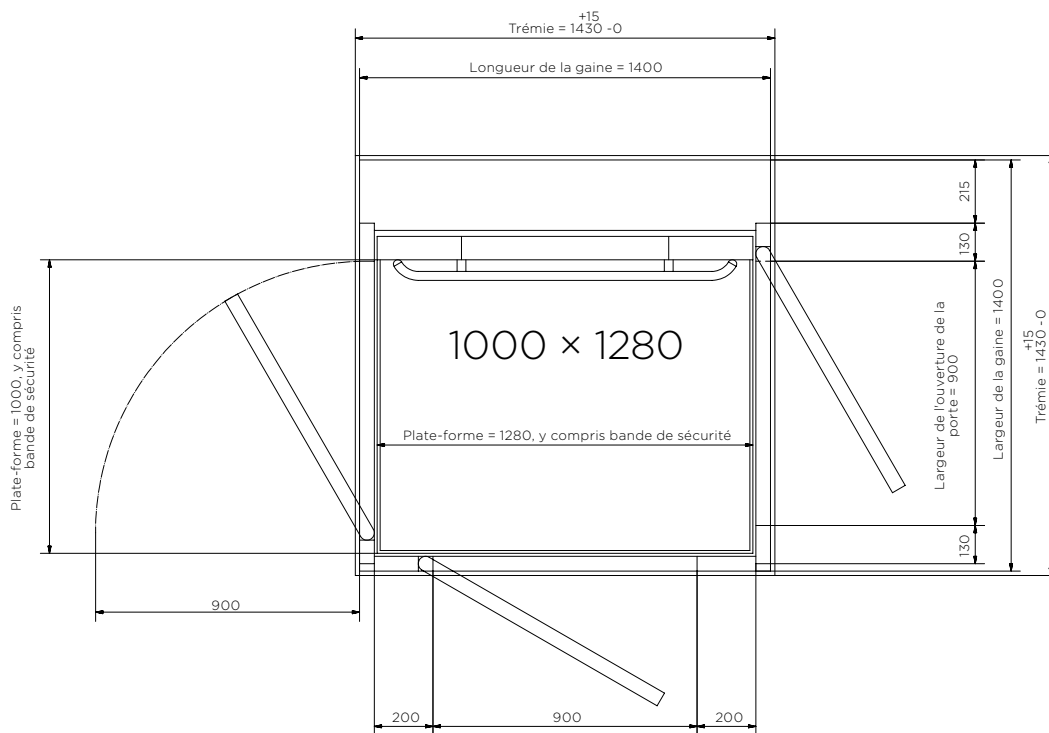
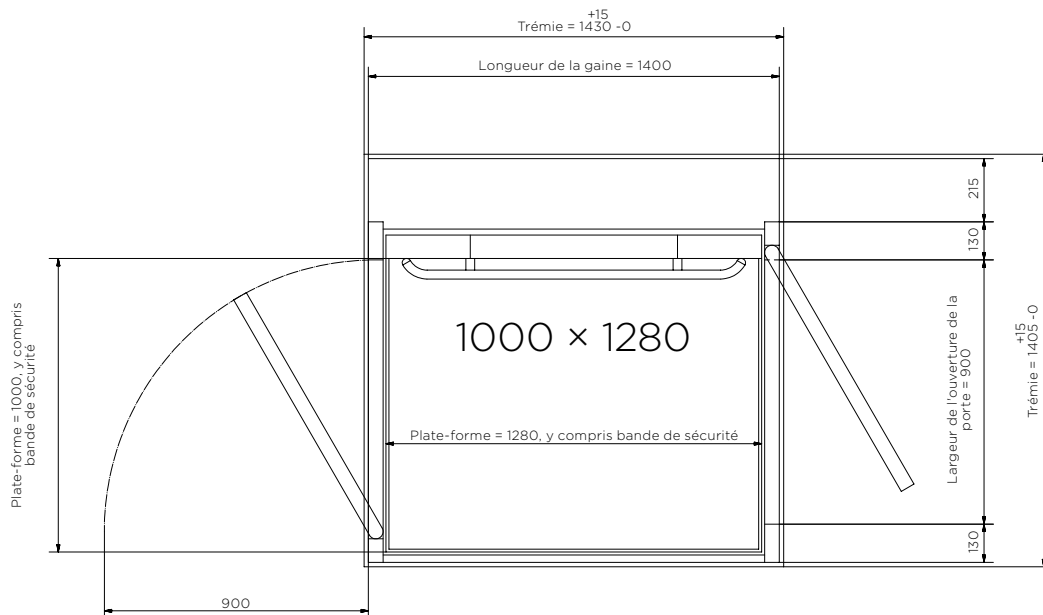


Plate-forme 1000 × 1280



DESIGNS

Plate-forme 1000 × 1480

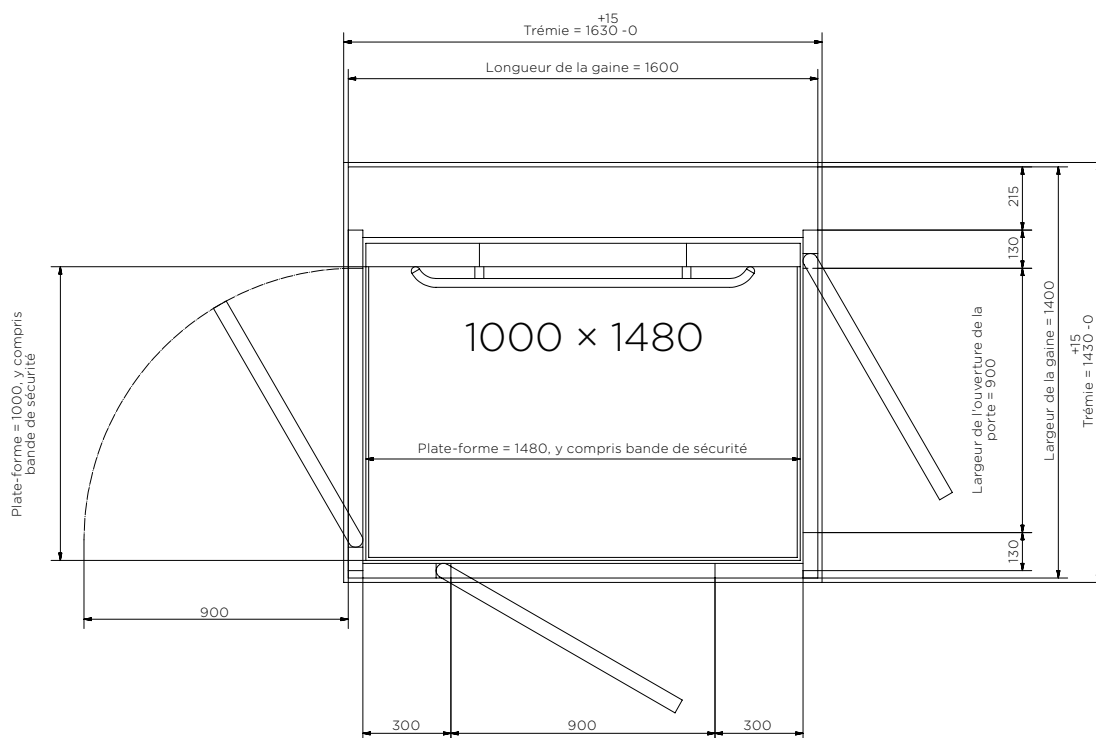
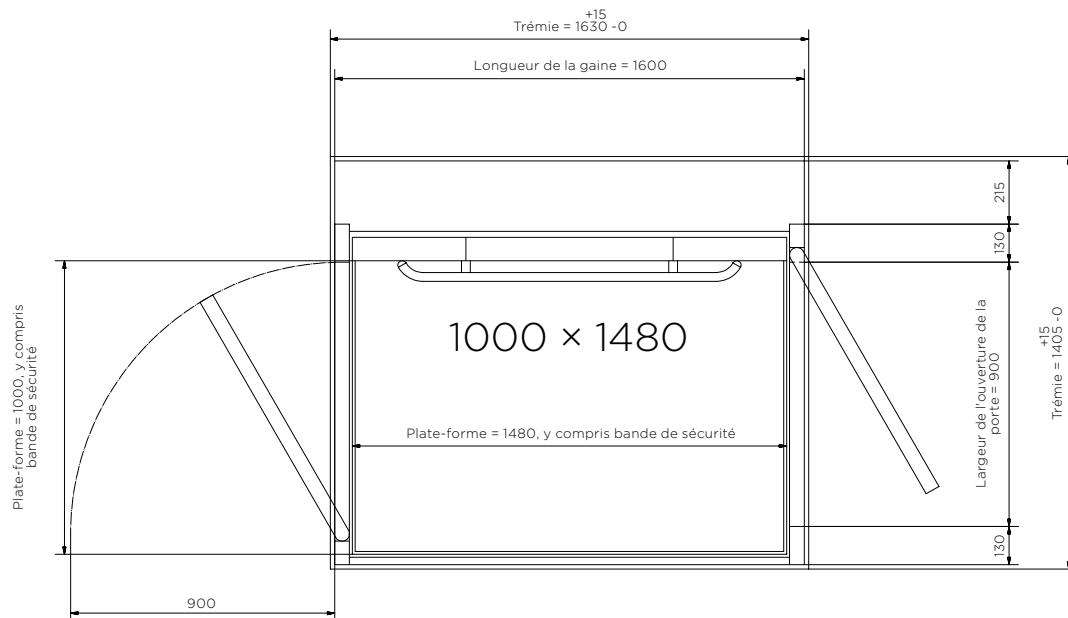
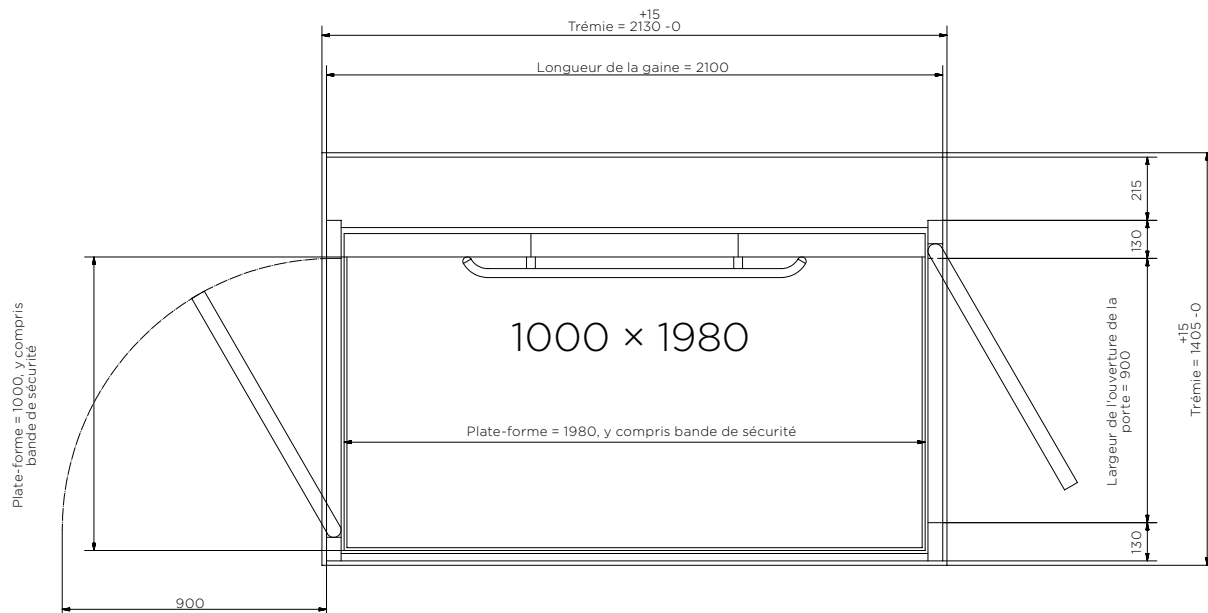


Plate-forme 1000 × 1980



DESIGNS

Plate-forme 1100 × 1480

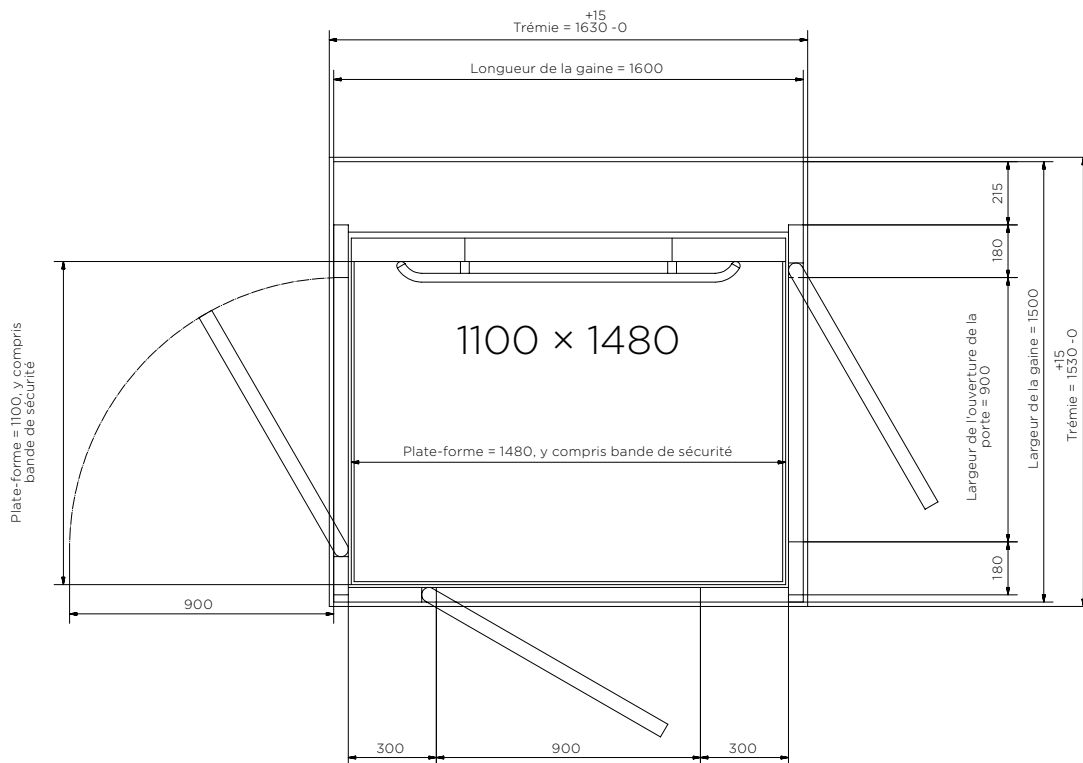
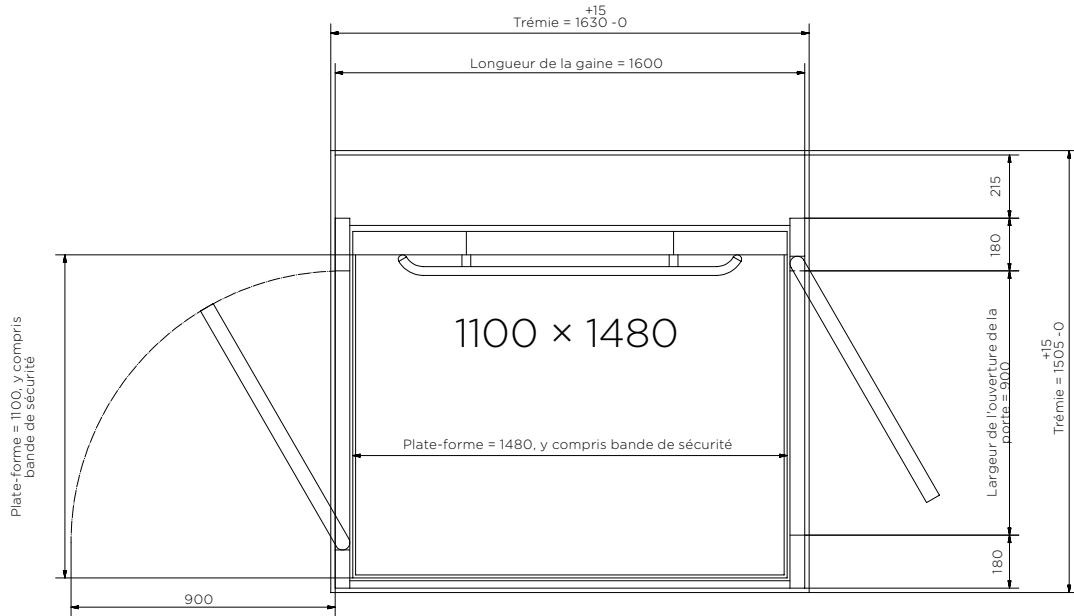
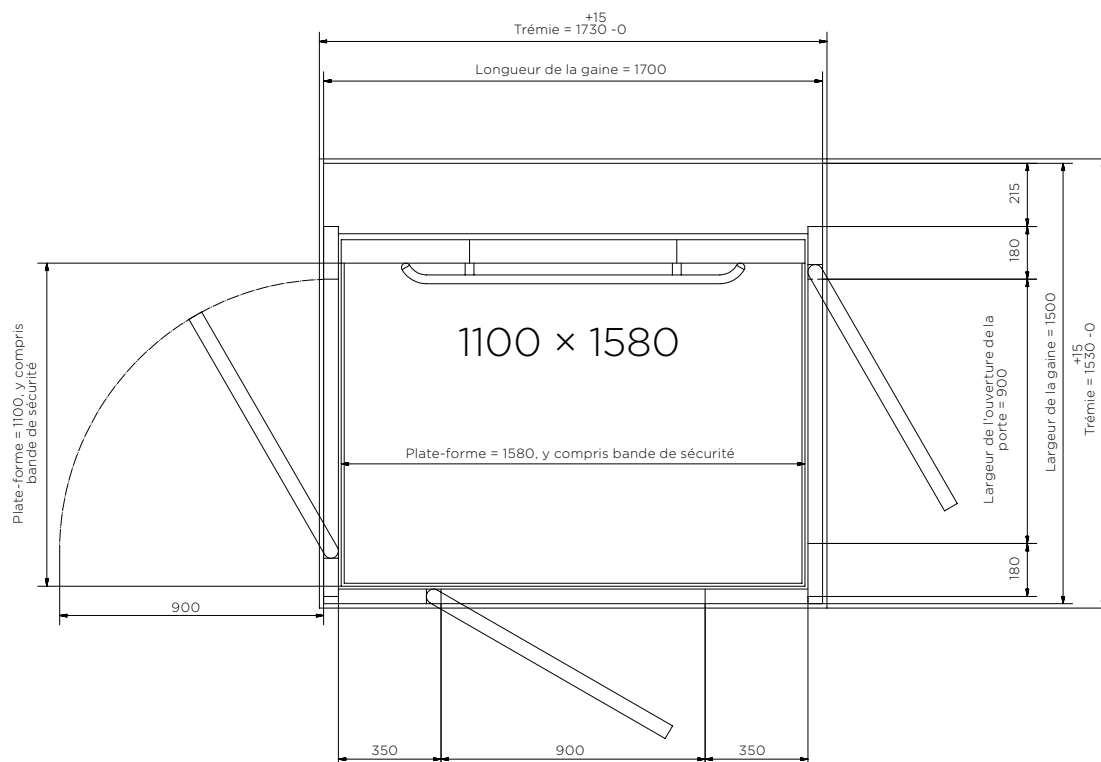
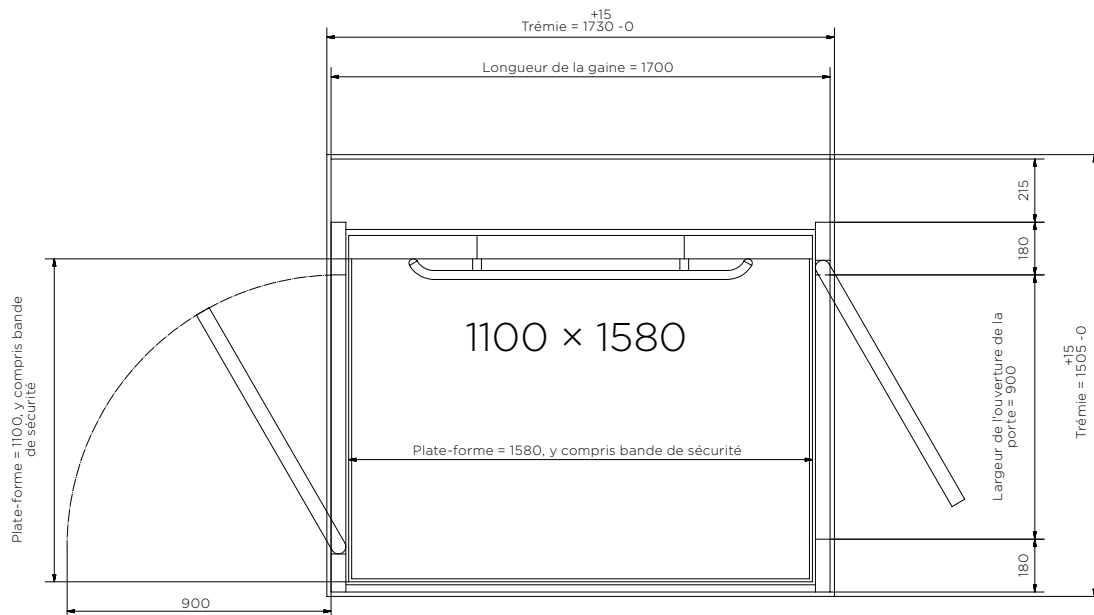


Plate-forme 1100 × 1580



Aritco est un des premiers fabricants mondiaux de plates-formes élévatrices et d'élévateurs privés. Pour en savoir plus, aritco.com

Suivez-nous !

