



## Nouvelle Plateforme PMR LP7 / LP7+

100% Électrique - Aucun travaux préparatoires - Jusqu'à 1,5 mètre - Max 350 Kg

Plateforme agréée EN 81.41 CE valide Établissement Recevant du Public (ERP)

[www.lp7.fr](http://www.lp7.fr)

[www.stepless.com](http://www.stepless.com)

## LES POINTS ESSENTIELS



### #01 - DES PORTES "SALOON" AUTOMATIQUES

Les portes automatiques sont élégantes et design. Elles protègent les personnes en dehors et en dedans tout en permettant un débattement minimum pour la giration des fauteuils.

### #02 - 100% ÉLECTRIQUE JUSQU'À 1.5 MÈTRE

Aucun besoin de module hydraulique déporté : la plateforme est 100% électrique et se raccorde sur le 220V. Elle présente une impressionnante stabilité du plateau même à 1.5m, synonyme de confort et de sécurité pour les utilisateurs.

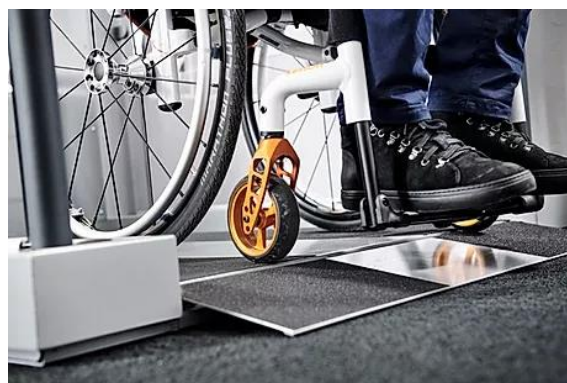


### #03 - COMMANDES SANS FIL

Qu'elles soient sur un potelet ou au mur, les commandes hautes fréquences disposent d'installer des gaines pour passer les fils !

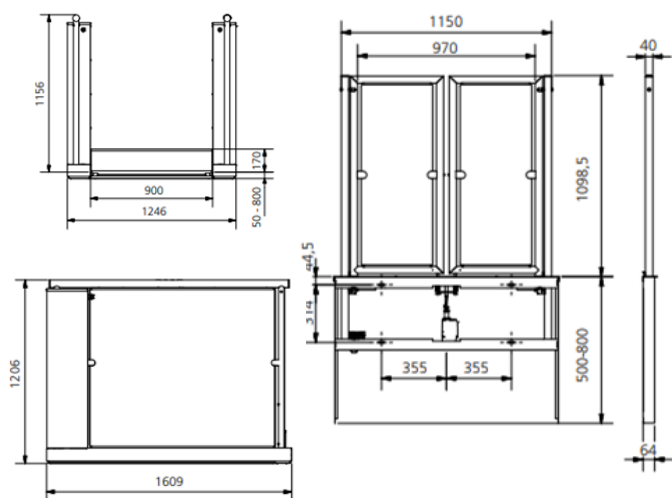
### #04 - UNE RAMPE DE SORTIE AUTOMATIQUE DE SEULEMENT 15 CM = AUCUNE FOSSE À PRÉVOIR !

Grâce à son tout nouveau système d'élévation, la plateforme est comme "encastrée" dans le sol, ce qui minimise l'encombrement lors de l'ouverture du portillon. Cela dispense de réaliser une fosse avec des travaux annexes coûteux.



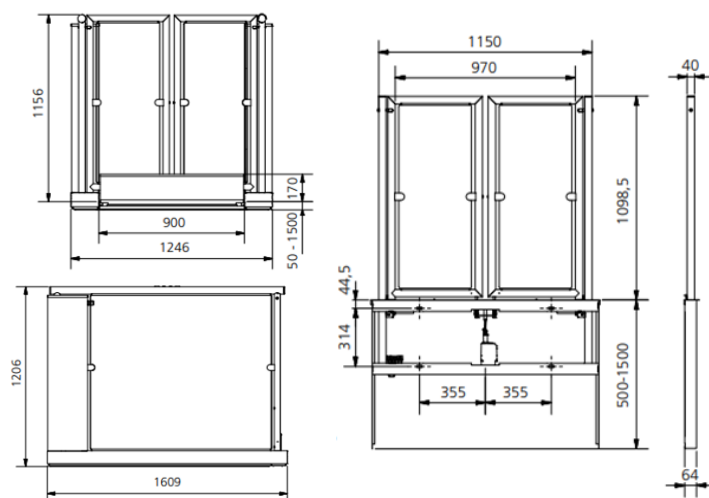
# LP7 / LP7+ - LIFTING PLATFORM

**LP7**



**LP7 - Lifting platform**

**LP7+**



**LP7+ - Lifting platform**

## Spécifications techniques

### Fonctions

Charge maximum : 350 kg  
 Vitesse de montée : 28 mm/sec  
 Hauteur de levage  
 Min. : 50 mm  
 Max. : 1500 mm

### Commandes

Electrique : Tableau de commande  
 Arrêt d'urgence : Electronique  
 Descente d'urgence : Electronique  
 Bordures de sécurité : Mécanique / électrique

### Espace de chargement

Espace de chargement : 900 x 1548 mm

### Poids

LP7 : 225 kg  
 LP7 + : 275 kg  
 Portillon de sécurité : 55 kg

### Matériaux

Matériaux : Acier galvanisé  
 revêtement : Laqué poudrage,  
 aluminium automatique  
 plaque supérieure : Laqué poudrage, acier inoxydable  
 Garde-corps / portes galvanisé : Laqué poudrage, acier  
 Portillon de sécurité galvanisé : Laqué poudrage, acier

### Parties électriques

Marche/arrêt : Automatique  
 Consommation électrique  
 En veille : 3 W  
 En mode de fonction : 14,7 W

Intermittence : 3/17  
 Fusible : T25A  
 Batteries : 2 x 12 V/7,2 Ah

Etanche aux gazs et sans maintenance

### Alimentation électrique

Entrée : 230 V/115 V  
 Sortie : 24 V  
 DC

### Classification d'étanchéité

Composants : IP 65  
 Tableau de commande : IP 54  
 Portillon de sécurité  
 Composants : IP 65

### Accessoires/Divers

: Panneau de commande externe

Commande à distance, sans fil

Portière de sécurité entièrement

automatique

Portière de sécurité au niveau

supérieur

entièrement automatique

### Référence/modèle

558202 : LP7  
 558204 : LP7 /  
 portes  
 558302 : LP7+  
 558416 :  
 Portière de sécurité

### Classification

# Stepless™

by Guldmann



#### **Guldmann Sarl**

5bis rue Gabriel PERI  
92120 Montrouge  
Tél. +33 145 54 78 36  
Fax. +33 145 57 10 52  
[france@guldmann.com](mailto:france@guldmann.com)  
[www.guldmann.fr](http://www.guldmann.fr)

#### **V. Guldmann A/S**

Siège social :  
Graham Bells Vej 21-23A  
DK-8200 Aarhus N  
Tél. +45 8741 3100  
Fax. +45 8741 3131  
[info@guldmann.com](mailto:info@guldmann.com)  
[www.guldmann.com](http://www.guldmann.com)