

Retrouvez VOTRE LIBERTÉ DE *mouvement* CHEZ VOUS



Grâce au fauteuil monte-escaliers Acorn Superglide extérieur

L'Acorn Superglide est l'un des monte-escaliers les plus sophistiqués actuellement disponible sur le marché. Il permet à des milliers de personnes à travers le monde de profiter à nouveau complètement de leur logement. C'est une solution simple, sûre et confortable pour résoudre certains problèmes de mobilité.

Le monte-escaliers extérieur possède les mêmes équipements que le monte-escaliers intérieur mais il est spécifiquement conçu et fabriqué pour un usage extérieur.

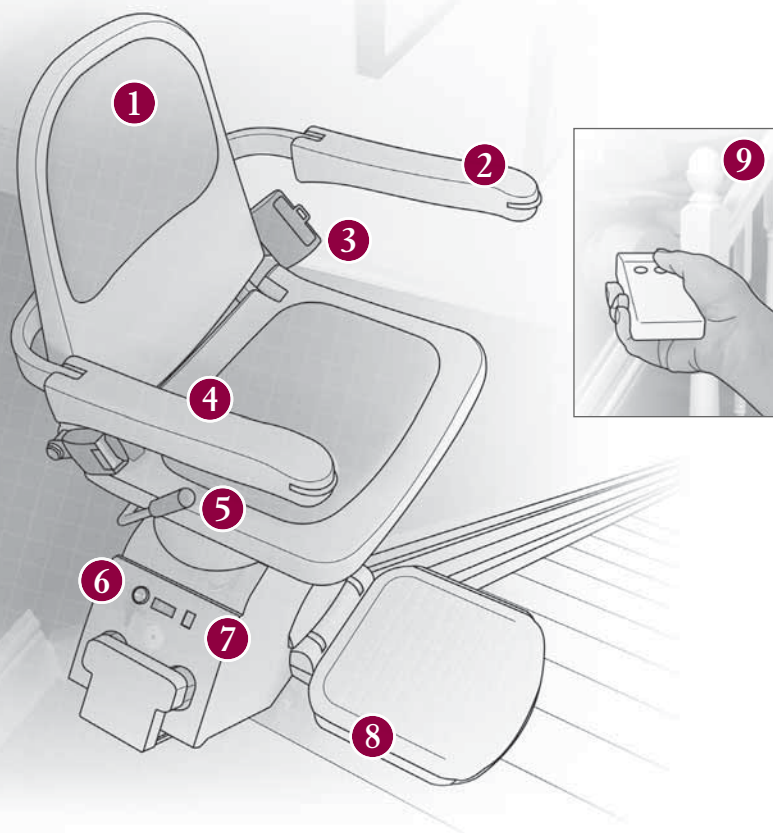
Le monte-escaliers extérieur Acorn Superglide est la solution idéale pour tout type de marches exposées aux éléments extérieurs: marches de jardin, de véranda, de porche, de garage ou de sol-sol.

Les composants métalliques sont en aluminium ou recouverts de zinc et enduits d'huile protectrice. Les composants en plastique résistent à la chaleur et aux ultra-violets, empêchant ainsi votre monte-escaliers de devenir terne ou de subir les dommages causés par le soleil.



G I V E Y O U R L I F E A L I F T ®

UNE ABONDANCE d'équipements POUR VOTRE CONFORT



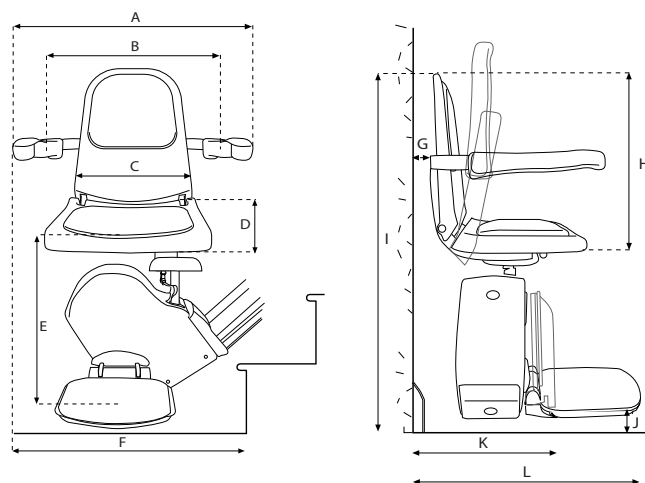
- 1 Siège et dossier matelassés.
- 2 Joystick facile d'utilisation.
- 3 Ceinture de sécurité.
- 4 Accoudoirs, marche-pieds et sièges repliables qui permettent d'accéder facilement à l'escalier.
- 5 Siège pivotant qui évite à l'utilisateur de se tourner pour s'installer ou sortir du siège.
- 6 Le bouton marche/arrêt permet à l'utilisateur de contrôler l'utilisation du monte-escaliers (évitant ainsi qu'un enfant ne l'utilise.)
- 7 L'écran digital informe l'utilisateur de l'état de son monte-escaliers.
- 8 5 détecteurs de sécurité situés sur le marche-pieds et le bloc moteur qui font automatiquement s'arrêter le monte-escaliers au contact d'un obstacle.
- 9 2 télécommandes avec lesquelles l'utilisateur peut "appeler" ou "renvoyer" le monte-escalier en haut ou en bas de l'escalier.

Le monte-escaliers extérieur est fourni avec une housse de protection en plastique.



Dimensions

		mm
A	Largeur (accoudoirs compris)	560
B	Largeur (accoudoirs non-compris)	445
C	Largeur du dossier	370
D	Profondeur du siège	410
E	Du haut du marche-pieds au siège	445
F	Espace nécessaire au bas des marches	660
G	Espace entre le siège et le mur	40
H	Taille du siège	495
I	Taille totale	1020
J	Espace entre le marche pied et le sol	115
K	Profondeur totale (replié)	325
L	Profondeur totale (repose-pieds déplié)	585



Votre distributeur 'Acorn'

ASCIER S.A.S

13 Boulevard Robert Thiboust

BP 11 - Serris

77706 Marne-la-Vallée Cedex 04

www.ascier.fr

Prix appel local

N°Azur 0 810 810 667

Caractéristiques

Puissance du moteur	0.25KW
Vitesse	Pas plus de 0.15m/s
Type d'entraînement	à crémaillère et pinion
Moteur Torque	108Nm
Alimentation courant électrique	24DC (batterie)
Charge maximum	127kg
Rail	Aluminium extrudé
Réseau principal	220V, 50Hz chargeur