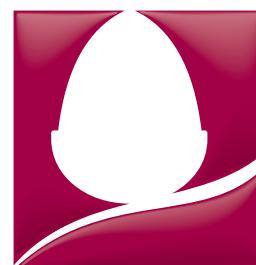


# Retrouvez la liberté de votre maison



ACORN  
MONTE-ESCALIERS

## Monte-escalier Superglide Acorn 130 droit

Le monte-escalier Acorn Superglide est l'un des monte-escaliers les plus à la pointe du marché, aidant des milliers de personnes dans le monde à regagner un accès complet à leur domicile. C'est de la solution sûre, confortable et simple aux difficultés que représentent les escaliers.

Chaque aspect de l'Acorn Superglide a été conçu avec les niveaux les plus élevés de confort et de sécurité à l'esprit. Nos années d'expérience nous ont aidés à créer un monte-escalier autour de l'utilisateur.

Le Superglide d'Acorn est alimenté par un bloc d'alimentation en courant continu sans aucune maintenance nécessaire, garantissant le fonctionnement en cas de coupure de courant.

L'action de démarrage/arrêt en douceur du Superglide signifie simplement qu'il n'y a pas de saccades ou de secousses et le mouvement silencieux du monte-escalier se fond discrètement dans votre maison.

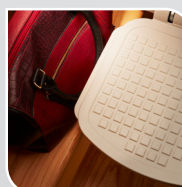
Une autre fonction novatrice d'Acorn est le panneau de commande embarqué de diagnostic qui vous avertit d'éventuels problèmes avant qu'ils ne surviennent (par exemple, si le monte-escalier a été accidentellement éteint ou mal stationné).

Vous pouvez avoir l'esprit tranquille à l'idée que des dizaines de milliers de foyers dans le monde ont déjà bénéficié de l'expérience d'Acorn.



## Indépendance à domicile<sup>®</sup>

Retrouvez votre liberté de aimez mouvement chez vous



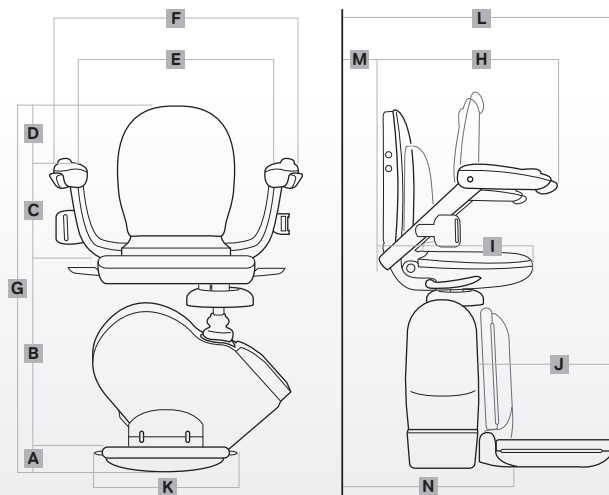
## Une gamme de fonctionnalités à votre disposition



- 1 Assise et dossier rembourrés.
- 2 Commandes faciles à utiliser.
- 3 Ceinture de sécurité sécurisée.
- 4 Les bras, repose-pieds et siège pliables permettent un accès facile à l'escalier.
- 5 Siège pivotant - ne nécessite pas de torsion du corps pour monter et descendre du monte-escalier.
- 6 L'interrupteur verrouillable on/off permet à l'utilisateur d'empêcher d'autres (par exemple les enfants) d'utiliser le monte-escaliers.
- 7 L'affichage numérique de diagnostic informe l'utilisateur de l'état de l'ascenseur.
- 8 Cinq capteurs de sécurité sur le repose-pied et le chariot arrêtent automatiquement le monte-escaliers si un obstacle est rencontré.
- 9 Les télécommandes portatives permettent aux utilisateurs « d'appeler » ou « d'envoyer » le monte-escaliers en haut et en bas de l'escalier.

### Dimensions

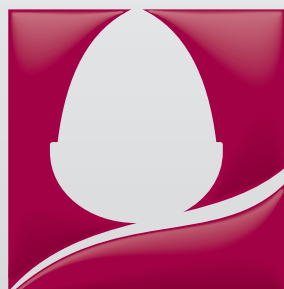
	mm	pouces
A Sol jusqu'au-dessus du repose-pied	95	3¾
B Dessus du repose-pied jusqu'au-dessus du siège	445	17½
C Dessus du siège jusqu'au-dessus des bras	250	9¾
D Dessus de bras jusqu'au-dessus de la banquette arrière	190	7½
E Largeur entre accoudoirs (version large du bras)	445 (495)	17½ (19½)
F Largeur totale	605	23¾
G Hauteur totale	980	38½
H Longueur des bras à partir du dossier	470	18½
I Longueur de l'assise de la banquette arrière	435	17
J Longueur de repose-pieds	325	12¾
K Largeur du repose-pied	310	12¼
L Avant du repose-pied jusqu'au limon	570	22½
M Dossier du siège jusqu'au limon	13	½
N Largeur du pliage	310	12¼



### Caractéristiques

Puissance du moteur	0,25 kW
Vitesse de sortie du moteur	Pas plus de 0,15 m/s
Mode d'entraînement	Pignon et crémaillère
Couple de sortie moteur	108 Nm

Alimentation	24 V DC (batterie)
Capacité maximale	127 kg
Piste	Aluminium extrudé
Alimentation principale	Royaume-Uni 240 V/CE 220V - Chargeur 50 Hz



**ACORN**  
MONTE-ESCALIERS

### Cachet du revendeur

Acorn Mobility Services Ltd · Telecom House  
Millennium Business Park · Station Road · Steeton · West Yorkshire · BD20 6RB

Acorn se réserve le droit de modifier les caractéristiques sans préavis. Toutes les mesures sont approximatives. Les images sont présentées à titre indicatif seulement. Le produit peut différer légèrement.